

SKOTTI MAX CAP

INSTRUCTION MANUAL

EN

BRUGSANVISNING

DK

GEBRAUCHSANWEISUNG

DE

MANUAL DE INSTRUCCIONES

ES

MANUEL D'INSTRUCTIONS

FR

MANUALE D'ISTRUZIONI

IT

GEBRUIKSAANWIJZING

NL

BRUKSANVISNING

NO

INSTRUKCJA OBSŁUGI

PL

BRUKSANVISNING

SE



USER INSTRUCTIONS

From now on, you can barbecue with your SKOTTI not only everywhere, but also “proper with a topper”. Because our SKOTTI CAP is your SKOTTI’s lid, windshield, rotary grill, toaster and much more - including practical grill tongs.

Please read the user instructions carefully and completely to familiarize yourself with SKOTTI CAP before using it on your SKOTTI.

Keep the user instructions, so you can read them again or pass them on to other users.

SKOTTI MAX CAP. PLEASE NOTE!

- Hold or place your SKOTTI CAP at a maximum angle of 80 degrees to the ground.
- Never light your SKOTTI grill when the SKOTTI CAP is completely on.
- After lighting SKOTTI, wait for at least one minute before putting your SKOTTI CAP onto the grill. If not, you risk an explosion.
- Use your SKOTTI CAP only with SKOTTI grill A3.
- Caution! SKOTTI CAP's accessible parts can be very hot. Keep away from children!

SKOTTI MAX GRILL. PLEASE NOTE.

- Only use SKOTTI outdoors.
- Familiarize yourself with SKOTTI before connecting it to the gas cartridge.
- Operate SKOTTI with a standard EN417 propane/butane gas mixture only, using approved screwable cartridges up to a maximum of 500 g.
- Connecting other gas cartridges or gas mixtures can be very dangerous.
- Before connecting the gas cartridge, make sure the gaskets between the device and the gas cartridge are in working order and condition.
- Never use SKOTTI with defective or worn out gaskets.
- Never use SKOTTI if the gas supply is defective or faulty or if SKOTTI is not working properly.
- Always operate SKOTTI on a stable, flat surface.
- Please note all warnings and follow the user instructions when grilling.
- Caution! SKOTTI and its individual parts can heat up to high temperatures.
- Keep away from children, even when SKOTTI is cooling down after use.

1 LET'S GET STARTED:

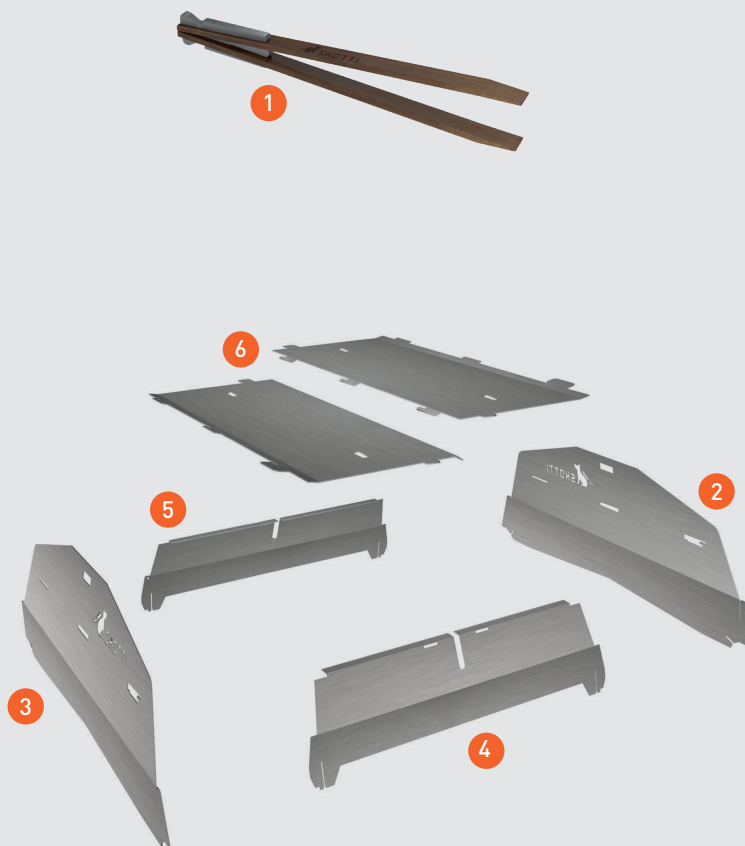
ALL THIS BELONGS TO YOUR SKOTTI CAP

Your SKOTTI MAX CAP is packed up in our handy space-saving and durable canvas bag. Place the bag on a hard, flat surface in front of you, with the big company logo and the handles facing upwards. Open the velcro fastener carefully to make sure no parts fall out and unfold the bag completely.

Presto! SKOTTI CAP's five durable stainless steel parts are laid in front of you. Three more elements for the grill tongs, which serve as a handle for your SKOTTI CAP, are waiting in the center pocket. Put SKOTTI CAP together from these parts in no time at all. With a little practice you can do it in under a minute.

Have fun saving the time.

- 1 1 x SKOTTI grill tongs / SKOTTI CAP handles**
- 2 1 x long side panel with triangle mark**
- 3 1 x long side panel without triangle mark**
- 4 1 x short foot panel with triangle mark**
- 5 1 x short head panel without triangle mark**
- 6 2 x big cover plate**



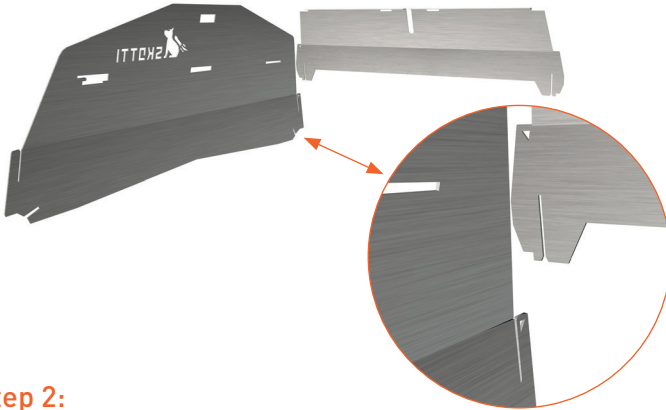
Please check for clear assembly instructions in a short explanatory film at www.SKOTTI-grill.eu



2 SET UP: MAKE 1 FROM 9 IN 6 STEPS

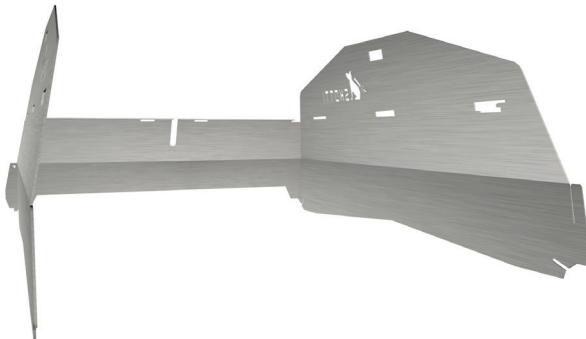
Step 1:

- Take the long side panel with the SKOTTI logo and the small triangle mark facing upward in your left hand.
- Take the short **foot panel with the triangle mark** facing upward in your right hand and slide the short panel onto the longer one at the corresponding **triangle-adjacent slits**.



Step 2:

- Slot the other long side panel with the SKOTTI logo onto the foot panel at the open slim slits.

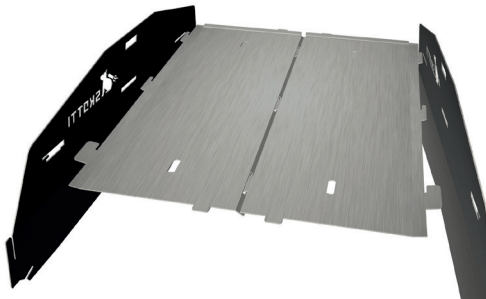


Step 3:

- Now join the separated cover plates together. Make sure the **long lugs with the Δ marking** point in the same direction when they are adjacent. Insert the cover plate with the hooks from above into the cover plate with the slots.

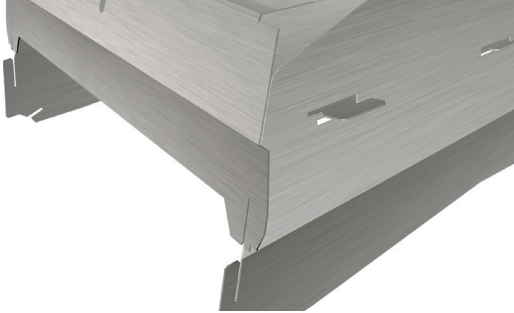


- Place the cover plate assembly with the curved surface facing downwards and the engraved safety instructions facing upwards. The **long lugs with the Δ marking** should point towards the base between the 3 assembled side walls.
- Make sure that the hooks and tabs are at an equal height with the slits.
- Slide the **large tabs with a triangle mark** on the cover plate into the corresponding slits on the short foot panel. Slide the hooks on the big cover plate into the slits on the long side panels and slot the cover plate onto the short foot panel at the slits. Both **triangle marks** of the large tabs should be visible.

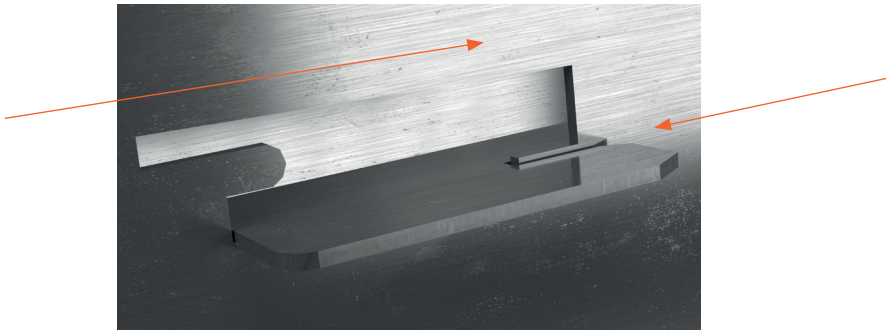


Step 4:

- Take the short head panel and slot it onto the long side panels at the two open slits and push it down all the way to the end.

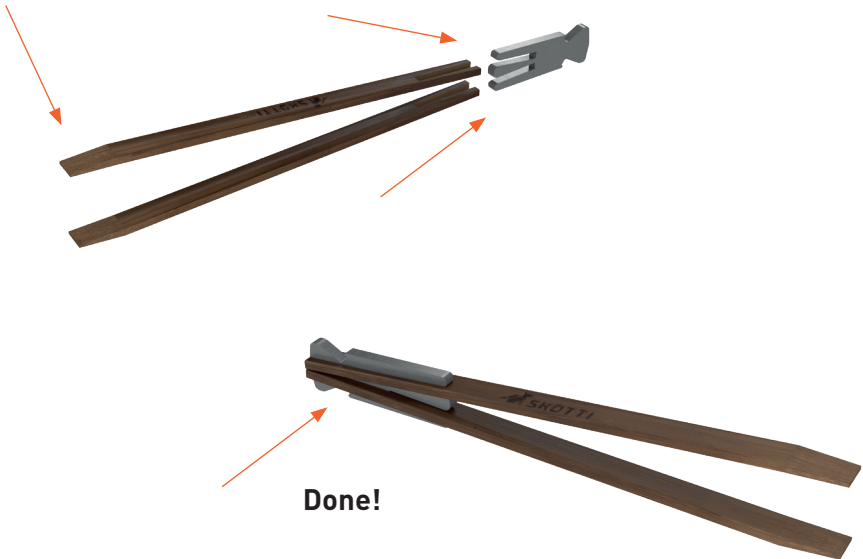
**Step 5:****Lock SKOTTI MAX CAP**

- Pull the cover plate back towards the short head panel using the two larger hooks protruding from the sides. The cover should lock in place.



Step 6:**Put the handles/grill tongs together**

- Take the three parts for the handles/grill tongs of your SKOTTI CAP. Put the rods together so that the ends with the slot openings face each other and the SKOTTI logos on the rods face outward. Insert the finished handle from the outside into the free rectangular slots on the two long side panels..



3 DISSEMBLING: HOW TO PUT YOUR SKOTTI CAP BACK INTO ITS BAG

When your SKOTTI CAP has cooled down after grilling, you can easily stow it away in the canvas bag, saving space. Simply take it apart in the reverse order of assembly:

Take apart the handles/grill tongs. To unlock the cover plate, lift up its large tabs. Then you can remove the small head part, followed by the cover plate, one side panel and the foot panel one after the other.

BRUGSANVISNING

DK

BETJENINGSVEJLEDNING

Fra nu af kan du grille med SKOTTI ikke blot overalt, men også „happy med Cappy“. Fordi vores SKOTTI CAP er dit SKOTTI-låg, din vindskærm, dit rotisserie-spyd, din brødrister og meget mere

–

inklusive en praktisk grilltang.

Læs denne betjeningsvejledning omhyggeligt og fuldstændigt igennem for at blive bekendt med SKOTTI CAP, inden du bruger den på din SKOTTI.

**Opbevar denne betjeningsvejledning, så du kan læse den igen
ellervederegive dem til andre brugere.**

FAREADVARSEL SKOTTI CAP!

- Hold eller opsæt din SKOTTI CAP op i en vinkel på maksimalt 80° til jorden!
- Tænd **aldrig** din SKOTTI-grill **med lukket SKOTTI CAP!**
- Vent med at sætte din **SKOTTI CAP på, indtil der gået 1 minut efter at SKOTTI-grillen er antændt** – eksplosionsfare!
- Brug kun SKOTTI CAP til SKOTTI-Grill A3.
- Advarsel! Tilgængelige dele af SKOTTI CAP kan være meget varme. Børn bør holdes væk fra grillen!

GEFAHREN SKOTTI MAX GRILL!

- SKOTTI.-grillen må udelukkende benyttes udenfor i det fri.
- Bliv fortrolig med SKOTTI, før du tilslutter den til gastanken.
- SKOTTI må benyttes **udelukkende med en kommercielt tilgængelig propan-/butangasblanding EN 417.**
Brug kun tilladte **skruepatroner på op til maks. 500 g.**
- Tilslutning af andre gasbeholdere eller gasblandinger kan være meget farligt.
- Før du tilslutter gasbeholderen, skal du sikre dig, at pakningerne mellem udstyret og gasbeholderen er på plads og i perfekt tilstand.
- Brug aldrig SKOTTI med ødelagte eller slidte pakninger.
- Brug aldrig SKOTTI, hvis gastilførslen er brudt, defekt eller ikke fungerer korrekt.
- Brug altid SKOTTI på et sikkert og jævnt underlag.
- Følg alle advarstler og denne betjeningsvejledning, når du griller.
- Advarsel! SKOTTI-grillen og alle dens dele kan blive meget varme. Børn bør holdes væk fra SKOTTI, også mens den køler af efter grillning.

1 **SÅ GÅR DET LØS:**

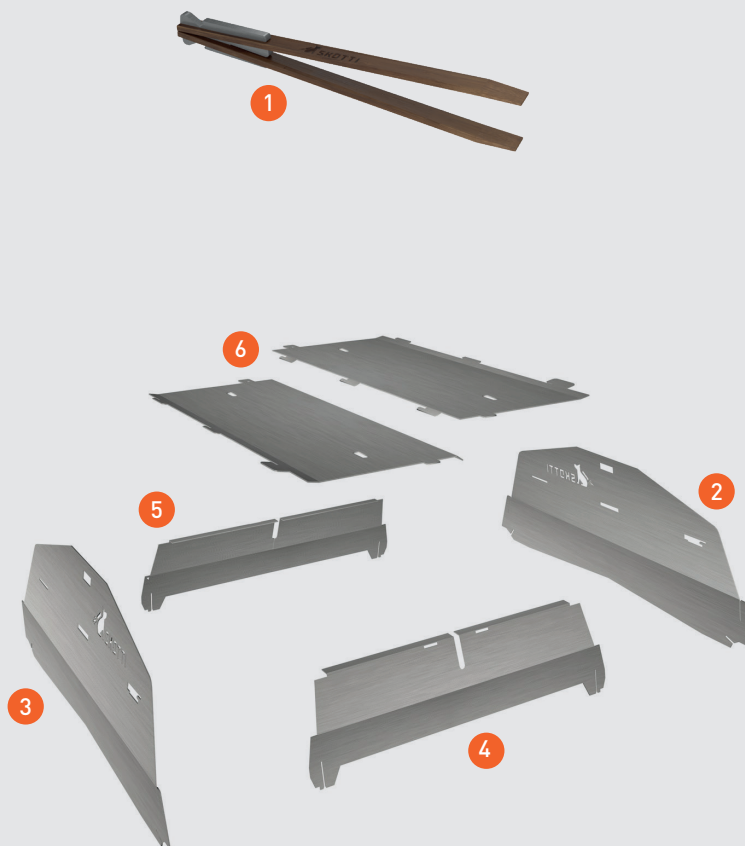
ALT DETTE FØLGER MED DIN SKOTTI CAP

Din SKOTTI CAP ligger kompakt pakket ind foran dig – i vores praktiske bærepose lavet af slidstærk presenning. Placer posen med det store logo og håndtagene vendt opad foran dig på en fast og flad overflade. Åbn den forsigtigt ved hjælp af velcrolukningen, så ingen dele kan falde ud og fold tasken helt ud.

Et voilà! Der ligger nu 5 holdbare dele i rustfrit stål til din SKOTTI CAP foran dig. I den midterste lomme finder du 3 yderligere dele til din SKOTTI-grilltang, som også er dit håndtag til SKOTTI-CAP. Din SKOTTI CAP kan lynhurtigt sammensættes af disse 8 dele. Med lidt øvelse kan du gøre dette på mindre end 1 minut.

God fornøjelse med tage tid.

- 1 **1 x SKOTTI-grilltang / SKOTTI CAP-håndtag**
- 2 **1 x lang sidesektion med Δ -markering**
- 3 **1 x lang sidesektion uden Δ -markering**
- 4 **1 x lang bundsektion med Δ -markering**
- 5 **1 x lang hoveddel uden Δ -markering**
- 6 **2 x stor lågplade**



Tip:

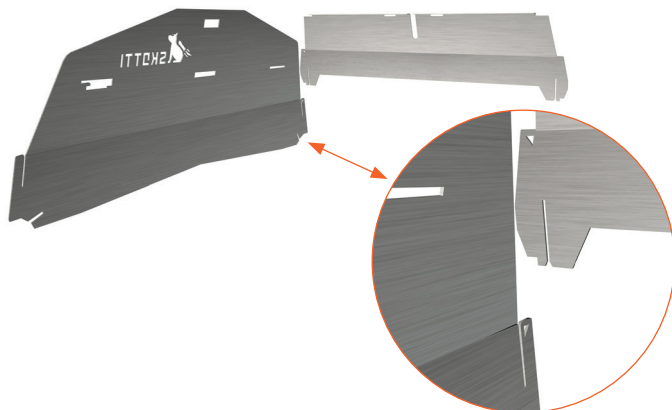
Du kan også finde en informationsrig monteringsvejledning i form af en kort video www.SKOTTI-grill.eu



2 MONTAGE: 9 BLIVER TIL 1 I 6 TRIN

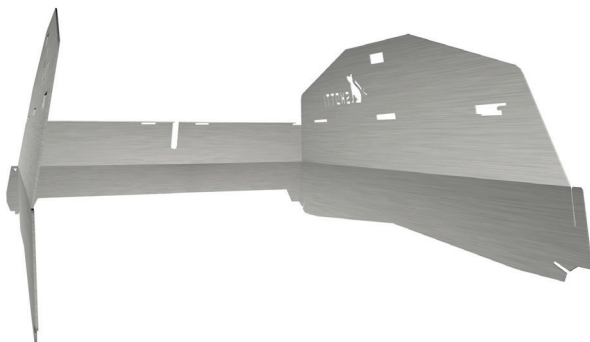
Trin 1:

- Tag den lange sidesektion med SKOTTI-logoet og den **lille Δ -markering** øverst i din venstre hånd.
- Tag den lille **bundsektion med Δ -markeringen** øverst i din højre hånd, og sæt begge dele ind i hinanden ved **Δ på forbindelsesledene**.



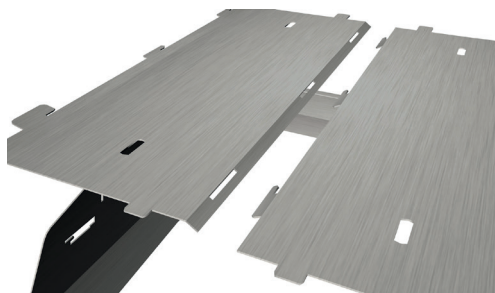
Trin 2:

- Forbind på samme måde den lille bundsektion ved det stadig frie smalle forbindelsesled med den anden lange sidesektion på siden med SKOTTI-logoet.

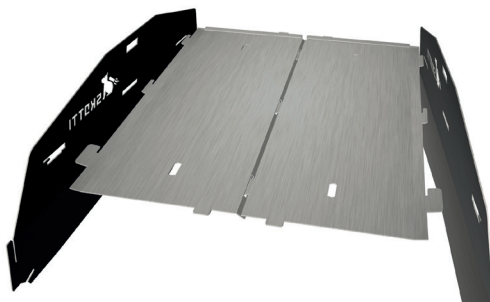


Trin 3:

- Saml nu de delte lågplader. Vær opmærksom på, at **de lange næser med Δ -markeringen** skal pege i samme retning ved siden af hinanden. Sæt lågpladen med krogen ind i lågpladen med rillerne ved hjælp af krogene.

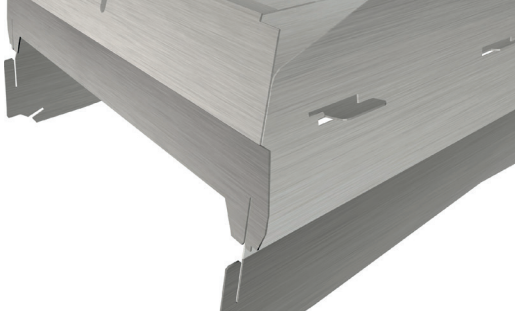


- Læg den sammensatte lågplade med den buede overflade nedad og de indgraverede sikkerhedsinstrukser opad. De **lange næser med Δ -markeringen** skal pege i retning af bunden mellem de 3 opbyggede sidevægge.
- Sørg for, at krogene og tapperne er på højde med slidserne.
- Sæt først de **lange tapper ind med Δ -markeringen** på lågpladen i åbningerne på den lille bundsektion. Indsæt derefter krogene på den store lågplade i slidserne i de store sidesektioner, og skub lågpladen ind i slidserne i den lille bundsektion, indtil du ser de to **Δ -markeringer** på de lange tapper.

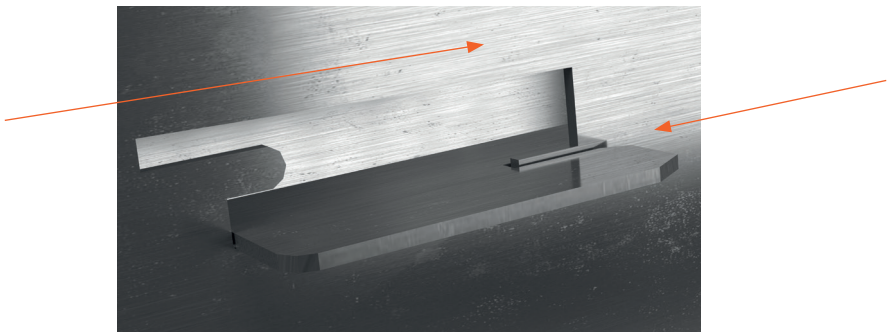


Trin 4:

- Tag nu den lille hoveddel. Sæt den i ovenfra i de to frie forbindelsesled på de store sidesektioner, og skub den ned til enden.

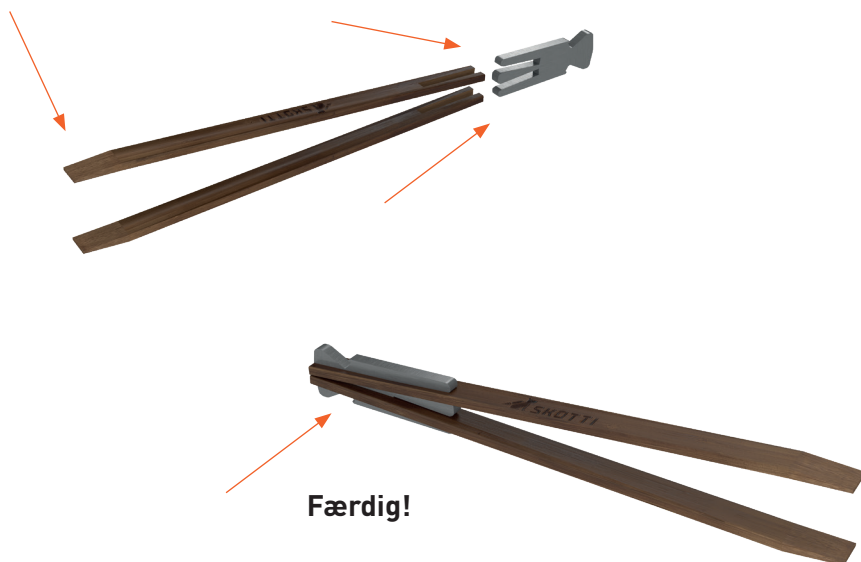
**Trin 5:****Lås SKOTTI MAX CAP**

- Som det sidste monteringsstrin skal du trække den store lågplade på de 2 større udragende kroge på siden tilbage mod den lille hoveddel for at låse SKOTTI CAP med et hørbart klik.



Trin 6:**Saml håndtaget/grilltangen**

- Tag nu de 3 dele til håndtaget eller grilltangen på din SKOTTI CAP. Sæt træstykkerne sammen på en måde, så de to ender sammenlagt danner en spids, og SKOTTI-logoerne på træstykkerne peger udad. Indsæt derefter det færdige håndtag udefra i de frie rektangulære huller i de to lange sidesektioner.



3 DEMONTERING: SÅDAN PUTTER DU SKOTTI CAP TILBAGE I TASKEN

Så snart din SKOTTI CAP er afkølet efter grillning, kan du hurtigt gemme den tilbage i presenningslommen for at spare plads. Dette gør du i den omvendte montage-rækkefølge..

Med andre ord: Skil håndtaget eller grilltangen ad. Lås nu de store tapper op på lågpladen ved at løfte dem op. Derefter kan du demontere den lille hoveddel, lågpladen, en sidesektion og bundsektionen en efter en.

GEBRAUCHSANWEISUNG

DE

GEBRAUCHSANWEISUNG

Ab jetzt grillst Du mit SKOTTI MAX nicht nur einfach überall, sondern auch „happy mit Cappy“. Denn unsere SKOTTI MAX CAP ist Dein SKOTTI MAX Deckel, Dein Windschutz, Dein Drehspießaufsatz, Dein Toaster und vieles mehr – inklusive praktischer Grillzange.

Lies Dir diese Gebrauchsanweisung bitte aufmerksam und vollständig durch, um Dich mit der SKOTTI MAX CAP vertraut zu machen, bevor Du sie auf Deinem SKOTTI MAX verwendest.

Bewahre diese Gebrauchsanweisung auf, um sie erneut lesen oder an andere Nutzer weitergeben zu können.

GEFAHREN SKOTTI MAX CAP!

- Halte oder stelle Deine SKOTTI MAX CAP maximal im 80°-Winkel zum Erdboden auf!
- Zünde Deinen SKOTTI MAX Grill **niemals mit geschlossener SKOTTI MAX CAP!**
- Leg Deine SKOTTI MAX CAP **erst 1 Minute nach Zünden des SKOTTI MAX Grills auf** – Explosionsgefahr!
- Verwende die SKOTTI MAX CAP nur für den SKOTTI MAX.
- Vorsicht! Zugängliche Teile der SKOTTI MAX CAP können sehr heiß sein.
- Halte Kinder fern!

GEFAHREN SKOTTI MAX GRILL!

- Verwende SKOTTI MAX ausschließlich im Freien.
- Mach Dich mit SKOTTI MAX vertraut, bevor Du ihn an den Gasbehälter anschließt.
- Betreibe SKOTTI MAX **ausschließlich mit einem handelsüblichen Propan- /Butan-Gasgemisch EN 417**. Benutze dazu nur zulässige **Schraubkartuschen bis max. 500 g**.
- Andere Gasbehälter bzw. Gasgemische anzuschließen kann sehr gefährlich sein.
- Überzeuge Dich vor dem Anschließen des Gasbehälters davon, dass die Dichtungen zwischen Gerät und Gasbehälter vorhanden und in einwandfreiem Zustand sind.
- Verwende SKOTTI MAX nie mit defekten oder abgenutzten Dichtungen.
- Benutze SKOTTI MAX nie, wenn die Gaszufuhr defekt oder fehlerhaft ist oder er nicht ordnungsgemäß arbeitet.
- Betreibe SKOTTI MAX immer auf sicherem und geradem Untergrund.
- Halte Dich beim Grillen an alle Warnhinweise und an diese Gebrauchsanweisung.
- Vorsicht! SKOTTI und alle seine Einzelteile können sehr heiß werden.
- Halte Kinder von SKOTTI fern, auch während des Abkühlens nach dem Grillen.

1 LOS GEHT'S:

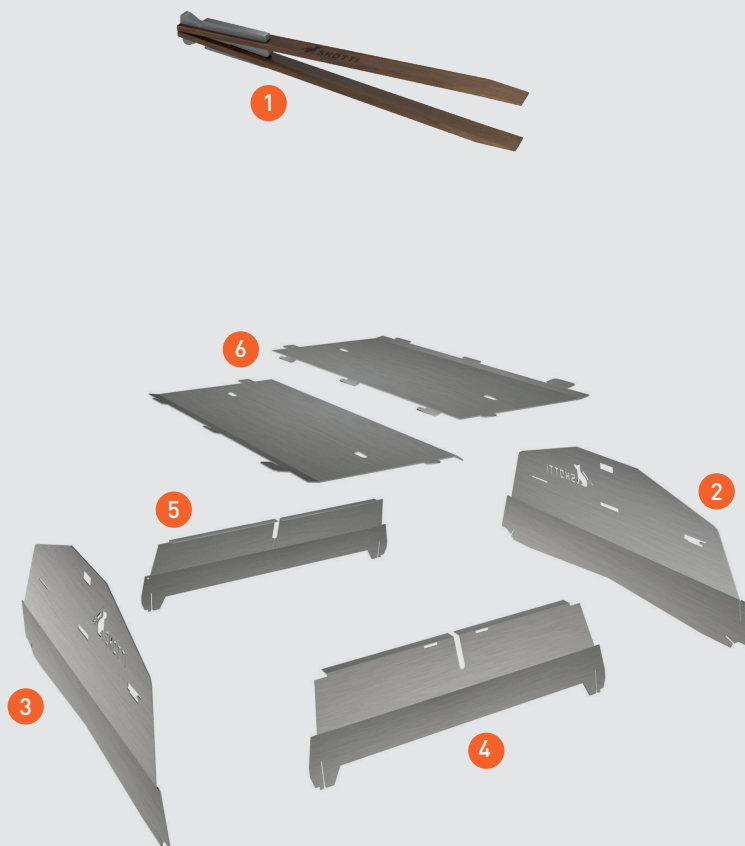
DAS ALLES GEHÖRT ZU DEINER SKOTTI MAX CAP

Deine SKOTTI MAX CAP liegt platzsparend verpackt vor Dir – in unserer praktischen Tragetasche aus widerstandsfähigem Plänenstoff. Leg die Tasche mit dem großen Logo und den Tragegriffen nach oben vor Dich auf einen festen und flachen Untergrund. Öffne sie vorsichtig am Klettverschluss, sodass keine Teile herausfallen können, und klapp sie komplett auf.

Et voilà! Vor Dir liegen nun 6 langlebige Edelstahlteile für Deine SKOTTI MAX CAP. In der mittleren Einstecktasche findest Du 3 weitere Teile für Deine SKOTTI-Grillzange, die gleichzeitig auch Dein Griff für die SKOTTI MAX CAP ist. Aus diesen 9 Teilen entsteht im Handumdrehen Deine SKOTTI MAX CAP. Mit etwas Übung gelingt Dir das in weniger als 1 Minute.

Viel Spaß beim Zeitstoppen.

- 1 1 x SKOTTI MAX Tongs / Griff SKOTTI MAX CAP
- 2 1 x Langes Seitenteil mit Δ -Markierung
- 3 1 x Langes Seitenteil ohne Δ -Markierung
- 4 1 x Kleines Fußteil mit Δ -Markierung
- 5 1 x Kleines Kopfteil ohne Δ -Markierung
- 6 2 x Großes Deckelblech



Tipp:

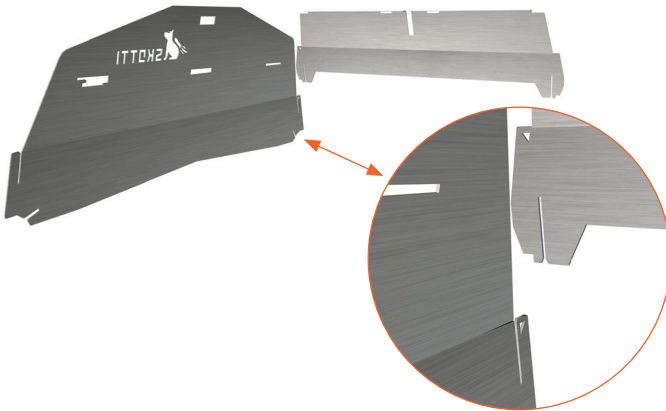
Eine anschauliche Aufbauanleitung findest Du auch als kurzen Erklärfilm auf www.SKOTTI-grill.eu



2 **AUFBAU:** **AUS 9 MACH 1 IN 6 SCHRITTEN**

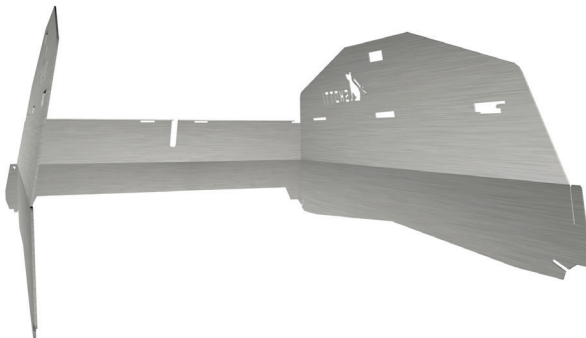
Schritt 1:

- Nimm das lange Seitenteil mit SKOTTI-Logo und **kleiner Δ -Markierung** oben in Deine linke Hand.
- Nimm das kleine **Fußteil mit Δ -Markierung** oben in Deine rechte Hand und stecke beide Teile an den **Δ der Verbindungsfugen** ineinander.



Schritt 2:

- Verbinde das kleine Fußteil an der noch freien schmalen Verbindungsfuge auf dieselbe Weise mit dem zweiten langen Seitenteil auf der Seite mit SKOTTI-Schriftzug.

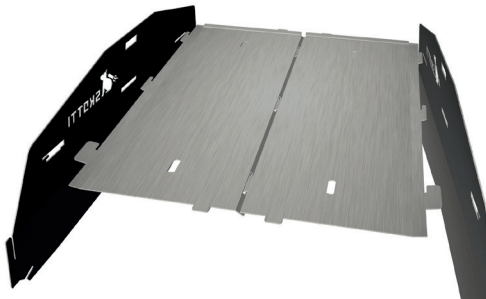


Schritt 3:

- Füge nun die geteilten Deckelbleche zusammen. Achte darauf, dass die **langen Nasen mit Δ -Markierung** nebeneinander in eine Richtung zeigen. Setze das Deckelblech mit den Haken von oben in das Deckelblech mit den Schlitzen ein.

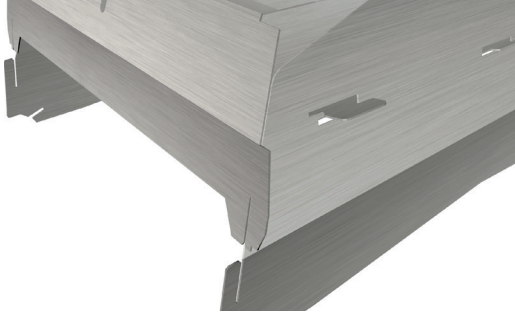


- Lege das zusammengesteckte Deckelblech mit der Wölbung nach unten und den gravierten Sicherheitshinweisen nach oben. Die **langen Nasen mit Δ -Markierung** sollten in Richtung Fußteil zwischen die 3 aufgebauten Seitenwände zeigen.
- Achte darauf, dass sich die Haken und Nasen auf Höhe der Schlitze befinden.
- Füge zuerst die **langen Nasen mit Δ -Markierung** des Deckelblechs in die dafür vorgesehenen Schlitze des kleinen Fußteils ein. Dann füge die Haken des großen Deckelblechs in die Schlitze der großen Seitenteile und schiebe das Deckelblech so weit in die Schlitze des kleinen Fußteils hinein, dass Du die beiden **Δ -Markierungen** der langen Nasen siehst.

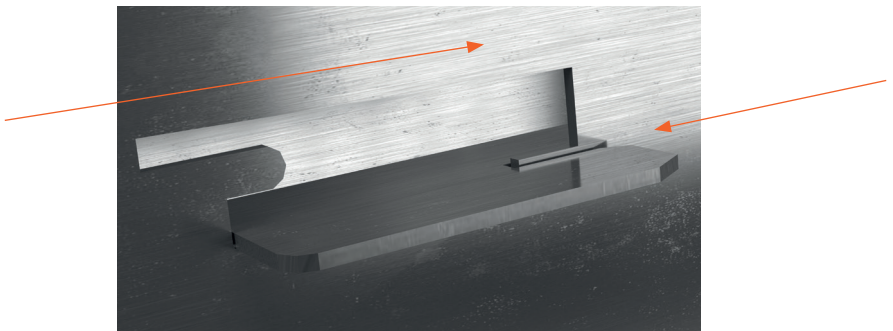


Schritt 4:

- Nimm nun das kleine Kopfteil. Stecke es von oben in die beiden noch freien Verbindungsfugen der großen Seitenteile und schiebe es bis zum Ende nach unten.

**Schritt 5:****SKOTTI CAP verriegeln**

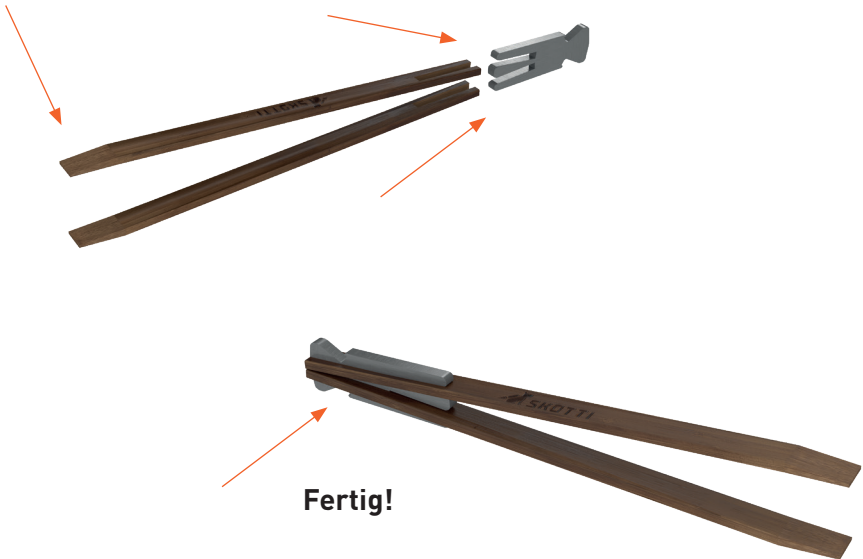
- Zieh als letzten Aufbauschnitt das große Deckelblech an den 3 größeren seitlich herausstehenden Haken wieder nach hinten Richtung kleines Kopfteil, um die SKOTTI CAP hörbar zu verriegeln.



Schritt 6:

Griff/Grillzange zusammensetzen

- Nimm nun die 3 Teile für den Griff bzw. die Grillzange Deiner SKOTTI CAP. Steck die Hölzer so zusammen, dass die beiden Enden zusammengelegt eine Spitze ergeben und die SKOTTI-Logos auf den Hölzern nach außen zeigen. Steck den fertigen Griff dann von außen in die noch freien rechteckigen Löcher der beiden langen Seitenteile.



3 ABBAU: SO STECKST DU DIE SKOTTI CAP WIEDER IN DIE TASCHE

Sobald Deine SKOTTI CAP nach dem Grillen abgekühlt ist, kannst Du sie schnell wieder platzsparend in der Planentasche verstauen. Mach das ganz einfach in der umgekehrten Aufbau-Reihenfolge.

Also: Bau den Griff bzw. die Grillzange auseinander. Entriegle nun die großen Nasen des Deckelblechs, indem Du sie nach oben hebst. Dann kannst Du nacheinander das kleine Kopfteil, das Deckelblech, ein Seitenteil und das Fußteil abbauen.

MANUAL DE INSTRUCCIONES

ES

MANUAL DE INSTRUCCIONES

A partir de ahora podrás asar con SKOTTI con facilidad no sólo en cualquier lugar, sino también «happy con Cappy». Nuestro SKOTTI CAP es tu tapa SKOTTI, tu protector de viento, tu juego de brochetas giratorias, tu tostadora y mucho más, incluyendo una práctica pinza.

Lee este manual de instrucciones con atención y al completo para familiarizarte con el uso del SKOTTI CAP antes de utilizarlo con tu SKOTTI.

Guarda este manual de uso para volver a leerlo o poder entregárselo a otros usuarios.

Fabricante: Vennskap GmbH & Co. KG

Descripción de los instrumentos:

Tapa desmontable para barbacoa SKOTTI MAX «SKOTTI MAX CAP»

LES DANGERS DU SKOTTI CAP !

- Ne positionnez ou ne maintenez le SKOTTI CAP qu'à un angle de 80° au maximum par rapport au sol !
- N'allumez **jamais** votre barbecue SKOTTI **avec le SKOTTI CAP fermé** !
- Ne placez le **SKOTTI CAP sur le barbecue que 1 minute après l'allumage du barbecue SKOTTI** – Risque d'explosion !
- N'utilisez le SKOTTI CAP que pour le barbecue SKOTTI A3.
- Attention ! Les éléments accessibles du SKOTTI CAP peuvent être brûlants. Tenez les enfants éloignés !

LES DANGERS DU BARBECUE SKOTTI !

- N'utilisez le SKOTTI qu'en plein air.
- Familiarisez-vous avec le SKOTTI avant de le brancher à la cartouche de gaz.
- N'utilisez le SKOTTI **qu'avec un mélange gazeux En417 usuel de propane et de butane**. N'utilisez pour cela que des **cartouches de gaz à valve à visser adaptées de jusqu'à max. 500 g**.
- Brancher d'autres types de cartouches ou utiliser d'autres mélanges gazeux peut s'avérer très dangereux.
- Vérifiez avant le branchement de la cartouche de gaz que les joints entre l'appareil et la cartouche sont présents et en parfait état.
- N'utilisez jamais le SKOTTI avec des joints défectueux ou usés.
- N'utilisez jamais le SKOTTI quand l'arrivée de gaz est défectueuse ou ne fonctionne pas correctement.
- N'utilisez le SKOTTI que sur une surface sûre et plane.
- Veuillez respecter les avertissements et le présent mode d'emploi lors de l'utilisation du barbecue.
- Attention ! Le SKOTTI et ses différents éléments peuvent devenir brûlants. Tenir les enfants éloignés du barbecue, et ceci également pendant qu'il refroidit après usage.

1 **VAMOS ALLÁ:**

TODO LO QUE INCLUYE TU SKOTTI MAX CAP

Tu SKOTTI CAP se encuentra embalada ahorrando espacio ante tí – en nuestra práctica bolsa de transporte de lona resistente. Coloca la bolsa con el logotipo grande y las asas hacia arriba ante tí en una superficie firme y lisa. Ábrela con cuidado por el velcro para que no se caiga ningún componente y despliégala por completo.

Et voilà! Ante tí se encuentran 5 piezas de acero inoxidable duraderas para tu SKOTTI CAP. En los bolsillos intermedios encontrarás otras 3 piezas para tus pinzas SKOTTI, que al mismo tiempo son tu asa para la SKOTTI CAP. Tu SKOTTI CAP se monta en un abrir y cerrar de ojos con estos 8 componentes. Con un poco de práctica lo conseguirás en menos de 1 minuto.

¡Que te diviertas deteniendo el tiempo!

1 x pinzas SKOTTI/ asa SKOTTI CAP

1 x pieza lateral larga con marca Δ

1 x pieza lateral larga sin marca Δ

1 x soporte pequeño con marca Δ

1 x cabezal pequeño sin marca Δ

2 x placa radiante grande

1

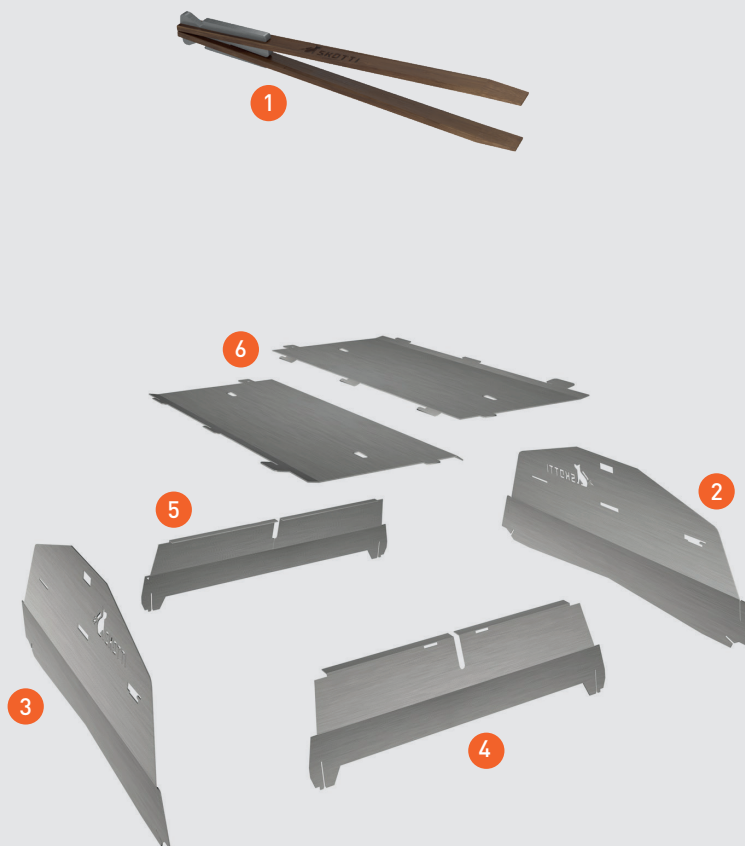
2

3

4

5

6



Consejo:

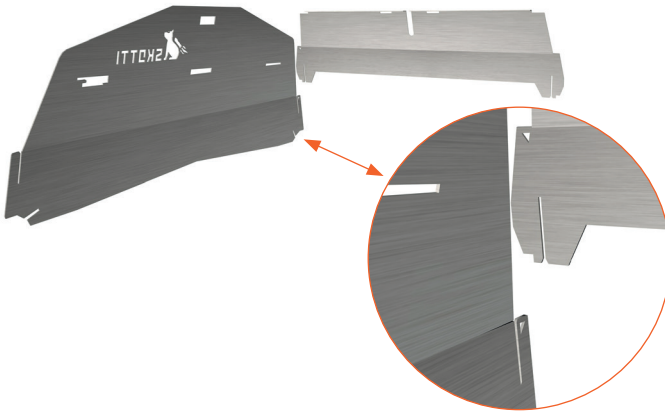
Encontrarás instrucciones de montaje como pequeño vídeo demostrativo en www.SKOTTI-grill.eu



2 **MONTAJE:** **DE 9 HAZ 1 EN 6 PASOS**

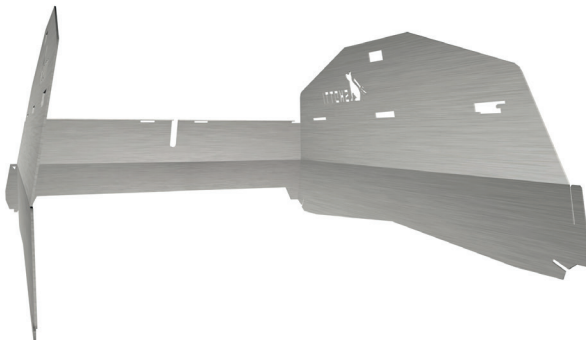
Paso 1:

- Coge la pieza lateral larga con el logotipo de SKOTTI y la **marca Δ pequeña** de arriba con tu mano izquierda.
- Coge el pequeño **soporte con marca Δ** de arriba en la mano derecha y encájalo en las **juntas de conexión Δ** .



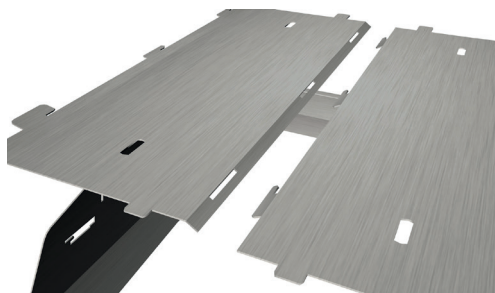
Paso 2:

- Encaja el soporte pequeño a la junta de conexión fina que aún está libre de la misma manera a la segunda pieza lateral larga por el lado con el logotipo de SKOTTI.

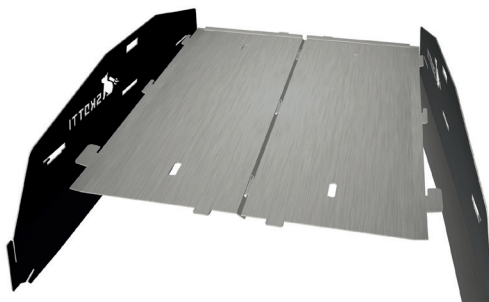


Paso 3:

- Ahora, une las placas de cubierta divididas. Asegúrate de que las **lengüetas largas con la marca Δ** queden juntas y apunten en el mismo sentido. Introduce la placa de cubierta de arriba con los ganchos en la placa de cubierta que tiene las ranuras.

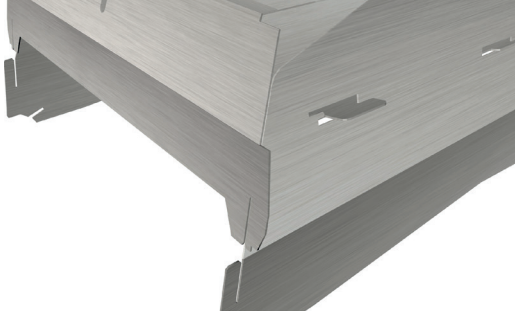


- Coloca la placa de cubierta ensamblada con la curvatura hacia abajo y las indicaciones de seguridad grabadas hacia arriba. Las **lengüetas largas con la marca Δ** deben apuntar hacia los pies, entre los tres paneles laterales ensamblados.
- Procura que los ganchos y las lengüetas se encuentren a la altura de la ranura.
- Inserta primero la **lengüeta grande con la marca Δ** de la placa radiante en las ranuras del soporte pequeño previstas para ello. Entonces inserta los ganchos de la placa radiante en las ranuras de las piezas laterales grandes y empuja esta hacia las ranuras del soporte pequeño hasta que veas las **marcas Δ** de la lengüeta grande.

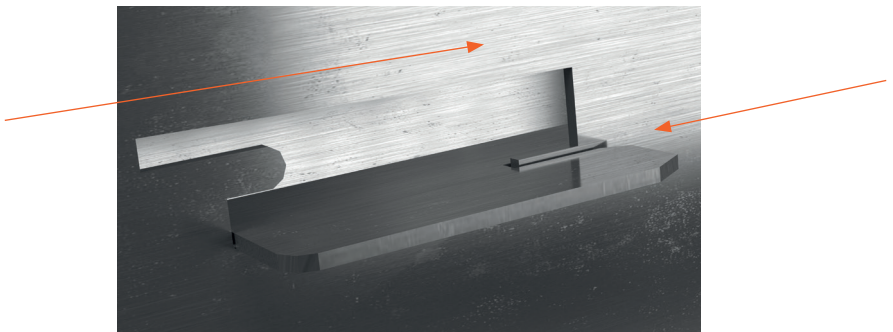


Paso 4:

- Coge ahora el pequeño cabezal. Insértalo desde arriba en las juntas de conexión que aún están libres en la pieza lateral grande y desplázalo hasta el tope inferior.

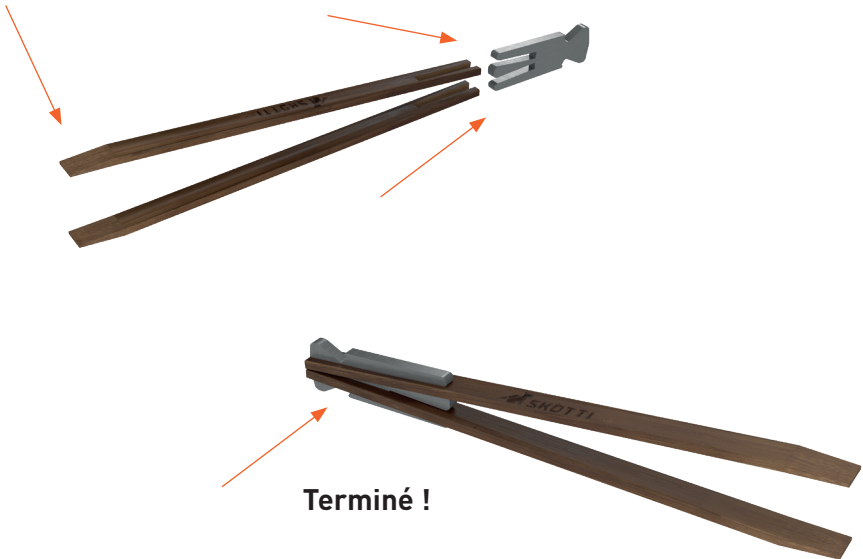
**Paso 5:****Bloquear SKOTTI MAX CAP**

- Como último paso de montaje presiona la placa radiante a los dos ganchos más grandes que sobresalen por los laterales otra vez hacia atrás hacia el cabezal pequeño para encajar la SKOTTI CAP de manera audible.



Paso 6:**Montaje del asa/tenazas de barbacoa**

- Coge sólo 3 partes para el asa o las pinzas de barbacoa de tu SKOTTI CAP. Encaja las maderas las unas con las otras de forma tal que cuando los extremos se junten formen una punta y los logotipos de SKOTTI queden en la parte exterior. Encaja el asa terminada desde fuera en los agujeros rectangulares de las piezas laterales largas.



3 DESMONTAJE:

ASÍ VUELVES A GUARDAR SKOTTI CAP EN LA BOLSA

Tan pronto como se haya enfriado tu SKOTTI CAP puedes volver a colocarla rápidamente y ahorrando espacio en la bolsa de lona. Hazlo de forma sencilla en el orden contrario al de montaje.

Es decir: Retira el asa o la pinza de la parrilla. Desbloquea las lengüetas grandes de la placa radiante elevándolas hacia arriba. Entonces puedes desmontar el pequeño cabezal, la placa radiante, una pieza lateral y el soporte uno detrás de otro.

MANUEL D'INSTRUCTIONS

FR

MODE D'EMPLOI

Dorénavant, vous pouvez vous offrir partout le plaisir d'un barbecue grâce à SKOTTI et en plus être « happy avec Cappy ». Car notre SKOTTI CAP, votre couvercle pour le SKOTTI, vous sert de protection contre le vent, de support pour vos brochettes, de toaster et bien plus encore – livré avec une très pratique pince pour barbecue.

Veillez lire le mode d'emploi avec attention et dans son intégralité afin de vous familiariser avec le SKOTTI CAP avant de l'utiliser avec votre SKOTTI.

Veillez conserver ce mode d'emploi afin de pouvoir le consulter à nouveau ultérieurement ou de pouvoir le transmettre à d'autres utilisateurs.



LES DANGERS DU SKOTTI MAX CAP !

- Ne positionnez ou ne maintenez le SKOTTI CAP qu'à un angle de 80° au maximum par rapport au sol !
- N'allumez jamais votre barbecue SKOTTI **avec le SKOTTI CAP fermé !**
- Ne placez le **SKOTTI CAP sur le barbecue que 1 minute après l'allumage du barbecue SKOTTI** – Risque d'explosion !
- N'utilisez le SKOTTI CAP que pour le barbecue SKOTTI A3.
- Attention ! Les éléments accessibles du SKOTTI CAP peuvent être brûlants. Tenez les enfants éloignés !

LES DANGERS DU BARBECUE SKOTTI MAX!

- N'utilisez le SKOTTI qu'en plein air.
- Familiarisez-vous avec le SKOTTI avant de le brancher à la cartouche de gaz.
- N'utilisez le SKOTTI **qu'avec un mélange gazeux En417 usuel de propane et de butane.**
N'utilisez pour cela que des **cartouches de gaz à valve à visser adaptées de jusqu'à max. 500 g.**
- Brancher d'autres types de cartouches ou utiliser d'autres mélanges gazeux peut s'avérer très dangereux.
- Vérifiez avant le branchement de la cartouche de gaz que les joints entre l'appareil et la cartouche sont présents et en parfait état.
- N'utilisez jamais le SKOTTI avec des joints défectueux ou usés.
- N'utilisez jamais le SKOTTI quand l'arrivée de gaz est défectueuse ou ne fonctionne pas correctement.
- N'utilisez le SKOTTI que sur une surface sûre et plane.
- Veuillez respecter les avertissements et le présent mode d'emploi lors de l'utilisation du barbecue.
- Attention ! Le SKOTTI et ses différents éléments peuvent devenir brûlants. Tenir les enfants éloignés du barbecue, et ceci également pendant qu'il refroidit après usage.

1 PRÊT À L'EMPLOI:

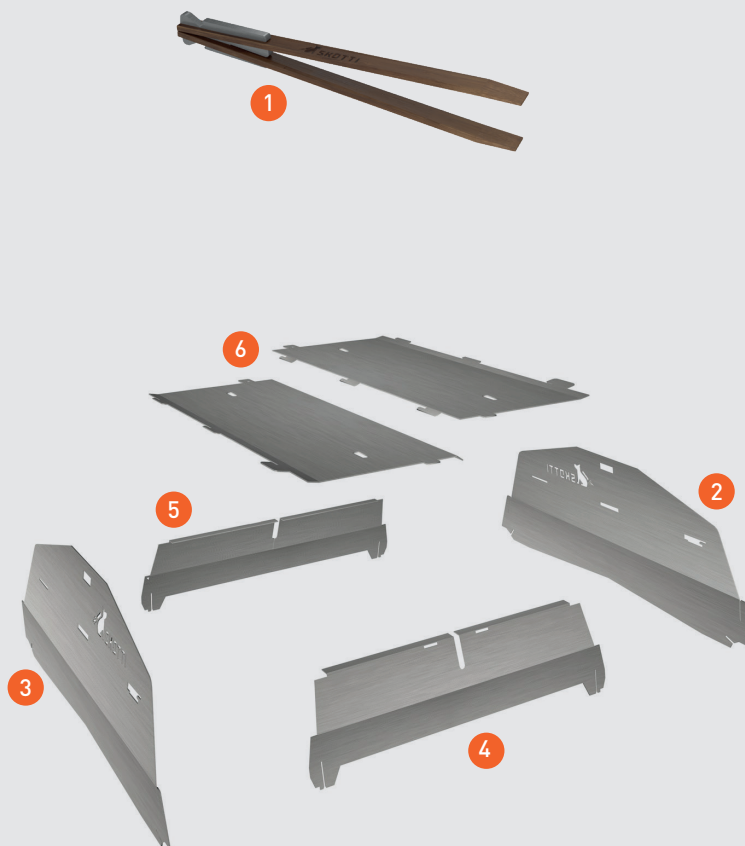
TOUS LES ACCESSOIRES DE VOTRE SKOTTI MAX CAP

Votre SKOTTI CAP est bien rangé devant vous dans son sac très pratique en bâche très résistante et prend peu de place. Placez le sac avec le logo et les poignées vers le haut sur une surface solide et plane. Ouvrez-le avec précaution grâce à sa fermeture à glissière en faisant attention à ce qu'aucun des éléments n'en tombe et étalez-le complètement.

Et voilà ! Vous avez à présent devant vous les 5 éléments durables en acier inoxydable de votre SKOTTI CAP. Dans la pochette du milieu, vous trouverez 3 éléments supplémentaires pour la pince du SKOTTI qui sert également de poignée pour le SKOTTI CAP. Vous allez grâce à ces 8 éléments monter votre SKOTTI CAP en un tournemain. Avec un peu de pratique, vous y parviendrez en moins de 1 minute.

Amusez-vous à vous chronométrer.

- 1 1 x pince SKOTTI / poignée du SKOTTI CAP**
- 2 1 x longue paroi latérale avec marquage Δ**
- 3 1 x longue paroi latérale sans marquage Δ**
- 4 1 x petit élément inférieur avec marquage Δ**
- 5 1 x petit élément supérieur sans marquage Δ**
- 6 2 x grande tôle pour le couvercle**



Conseil:

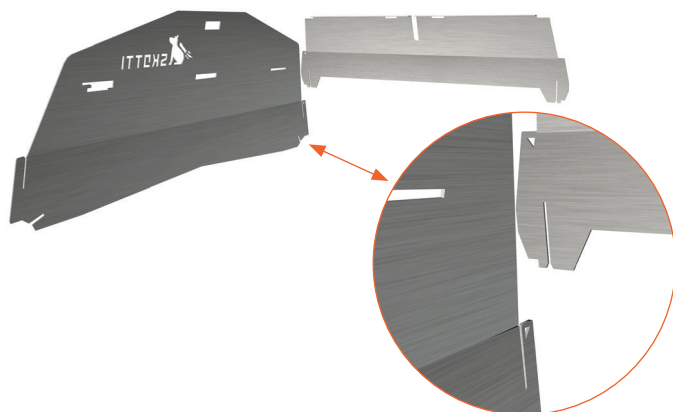
Vous trouverez des instructions de montage claires dans un court tutoriel vidéo sur www.SKOTTI-grill.eu



2 **AUFBAU:** ET 9 FONT 1 EN 6 ÉTAPES

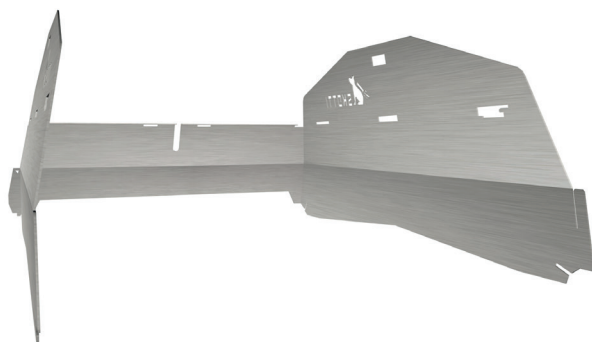
Étape 1:

- Prenez la longue paroi latérale avec le logo SKOTTI et le **petit marquage Δ** sur le dessus dans votre main gauche.
- Prenez le petit **élément inférieur avec marquage Δ** sur le dessus dans votre main et emboîtez les deux éléments au niveau des **joints de raccordement Δ**.



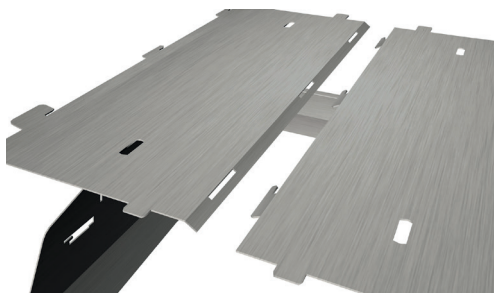
Étape 2:

- Connectez le petit élément inférieur à l'étroit joint de raccordement encore libre de la même manière avec la seconde longue paroi latérale ornée de la marque SKOTTI.

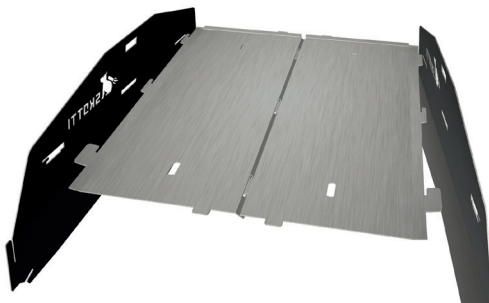


Étape 3:

- Assemblez maintenant les plaques de recouvrement divisées. Veillez à ce que **les ergots longs avec les marquages Δ** soient orientés côte à côte dans une même direction. Insérez la plaque de recouvrement avec les crochets par le haut dans la plaque de recouvrement avec les fentes.

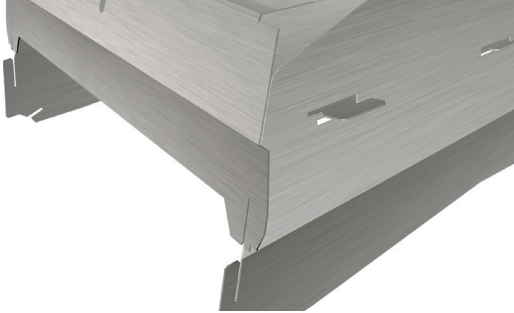


- Placez la plaque de recouvrement assemblée avec l'incurvation vers le bas et les instructions de sécurité gravées vers le haut. Les **longs ergots avec les marquages Δ** doivent être orientés en direction de la pièce de base entre les 3 parois latérales montées.
- Veillez à ce que les crochets et les ergots se trouvent à la hauteur de l'encoche.
- Fixez tout d'abord les **longs ergots avec le marquage Δ** de la tôle du couvercle dans l'encoche prévue à cet effet dans le petit élément inférieur. Placez ensuite les crochets de la grande tôle du couvercle dans l'encoche de la grande paroi latérale et faites glisser la tôle du couvercle dans l'encoche du petit élément inférieur jusqu'à ce que vous puissiez voir les deux **marquages Δ** des longs ergots.



Étape 4:

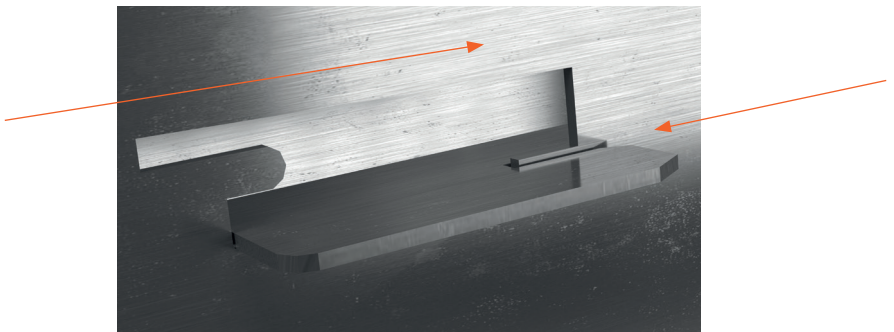
- Prenez à présent le petit élément supérieur. Fixez-le par le haut dans les deux joints de raccordement encore libres de la grande paroi latérale et faites-le glisser jusqu'en bas.



Étape 5:

Verrouillez le SKOTTI MAX CAP

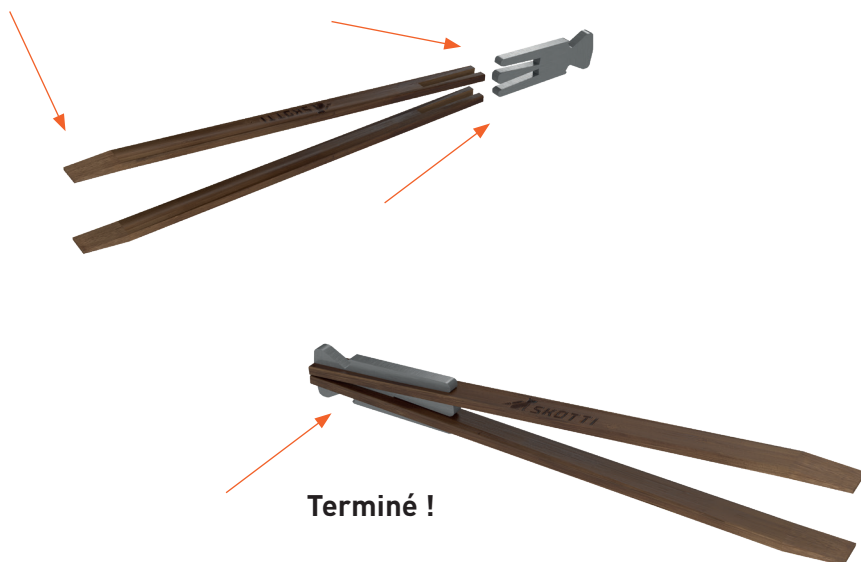
- Pour la dernière étape du montage, tirez la grande tôle du couvercle par ses 2 grands crochets saillants latéralement à nouveau vers l'arrière, en direction du petit élément inférieur afin d'effectuer le verrouillage sonore du SKOTTI CAP.



Étape 6:

Assemblez la poignée/ la pince

- Prenez à présent les 3 éléments de la poignée / la pince de votre SKOTTI CAP. Fixez les éléments en bois de manière à ce que l'assemblage des deux extrémités viennent créer une forme pointue et que les logos SKOTTI présents sur les éléments en bois soient visibles sur le haut. Placez ensuite la poignée finie par l'extérieur dans les orifices carrés encore libres des deux longues parois latérales.



3 DÉMONTAGE: COMMENT RANGER VOTRE SKOTTI CAP DANS SON SAC

Dès que votre SKOTTI CAP est à nouveau froid après usage, vous pouvez rapidement le ranger dans son sac en bâche où il prend peu de place. Effectuez tout simplement les actions du montage à l'envers.

Voici comment : démontez la poignée ou la pince à barbecue. Déboîtez à présent les grands ergots de la tôle du couvercle en les soulevant vers le haut. Vous pouvez ensuite démonter le petit élément supérieur, la tôle du couvercle, une paroi latérale et le pied.

MANUALE D'ISTRUZIONI

IT

ISTRUZIONI D'USO

Da subito, con SKOTTI potrai non solo grigliare ovunque ma farlo anche "happy mit Cappy". Il nostro SKOTTI CAP è il coperchio del tuo SKOTTI, la tua protezione dal vento, il tuo supporto giraspiedo, il tuo tostapane e tanto altro ancora – inclusa una pratica pinza per grill.

Leggi attentamente queste istruzioni d'uso per conoscere bene il tuo SKOTTI CAP prima di utilizzarlo sul tuo SKOTTI.

Conserva queste istruzioni d'uso per rileggerle in futuro o metterle a disposizione di un altro utente.

PERICOLI LEGATI A SKOTTI MAX CAP!

- Tieni o posa il tuo SKOTTI CAP a un'angolazione massima di 80° dal suolo!
- Il tuo grill SKOTTI **non va mai acceso quando lo SKOTTI CAP è chiuso!**
- Applica il tuo **SKOTTI CAP solo trascorso 1 minuto dall'accensione del grill SKOTTI** – pericolo di esplosione!
- Utilizza lo SKOTTI CAP solo con il grill SKOTTI di formato A3.
- Attenzione! Le parti dello SKOTTI

PERICOLI LEGATI AL GRILL SKOTTI MAX!

- Utilizza SKOTTI soltanto all'aperto.
- Studia bene il tuo SKOTTI prima di collegarlo al recipiente di gas.
- Utilizza SKOTTI come grill a gas **solo con una miscela di propano/butano comunemente in commercio e conforme a EN 417**. Utilizza solo **cartucce ad avvitamento fino a max. 500 g affidabili**.
- Può essere molto pericoloso collegare altri tipi di recipienti di gas o miscele di gas.
- Prima del collegamento del recipiente del gas, assicurati che siano presenti e intatte tutte le guarnizioni tra apparecchio e recipiente del gas.
- Non usare mai SKOTTI quando le guarnizioni sono difettose o usurate.
- Non usare mai SKOTTI quando l'alimentazione del gas risulta difettosa o non funziona correttamente.
- Accendi sempre SKOTTI su un fondo sicuro e dritto.
- Mentre grigli, attieniti alle indicazioni di sicurezza e a queste istruzioni d'uso.
- Attenzione! SKOTTI e tutte le sue parti possono scaldarsi molto. Tenere i bambini lontano dalla portata di SKOTTI, anche durante e dopo la grigliata.

1 PER COMINCIARE:

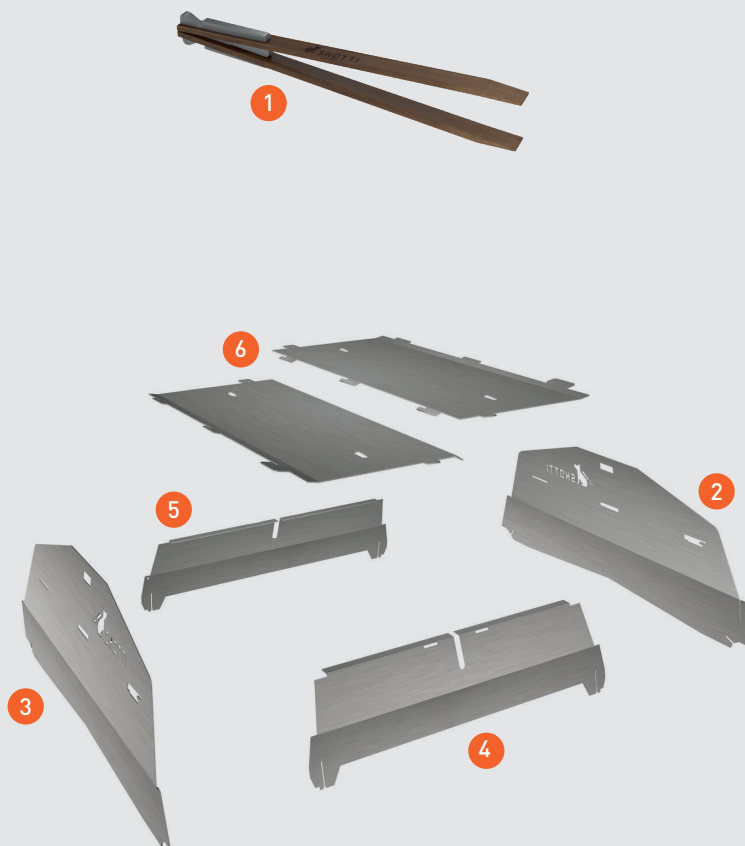
QUESTO È IL TUO SKOTTI CAP

Il tuo SKOTTI CAP salvaspazio si trova impacchettato davanti ai tuoi occhi – nella nostra pratica borsa in robusto telo cerato. Su un sottofondo rigido e piatto, appoggia la borsa tenendo il logo grande e i manici rivolti verso l'alto. Apri con cautela la chiusura a strappo per evitare che cadano i pezzi e aprila completamente.

Eccoli! Davanti a te vedi i 5 pezzi del tuo SKOTTI CAP in resistente acciaio inossidabile. Nella tasca centrale trovi altri 3 pezzi per la tua pinza SKOTTI, che contemporaneamente è anche il manico dello SKOTTI CAP. Con questi 8 pezzi monterai in un attimo il tuo SKOTTI CAP. Con un po' di esercizio ci riuscirai in meno di 1 minuto.

Buon divertimento con il cronometro.

- 1 1 pinza per grill SKOTTI / manico dello SKOTTI CAP**
- 2 1 lamiera laterale lunga con marcatura Δ**
- 3 1 lamiera laterale lunga senza marcatura Δ**
- 4 1 lamiera finale corta con marcatura Δ**
- 5 1 lamiera di testata corta senza marcatura Δ**
- 6 2 lamiera grande del coperchio**



Consiglio:

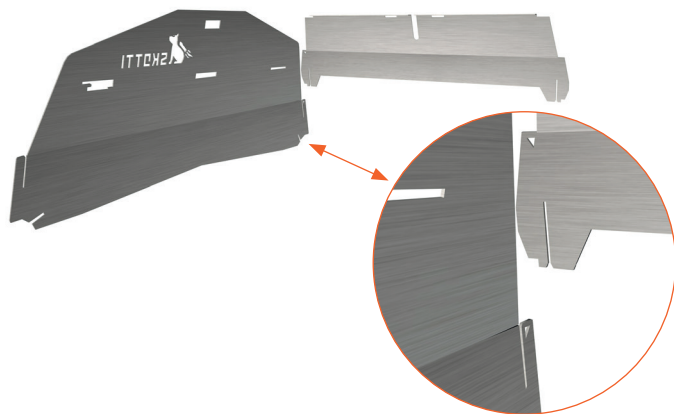
il breve video tutorial per il montaggio è disponibile su www.SKOTTI-grill.eu



2 MONTAGGIO: DA 9 A 1 IN 6 STEP

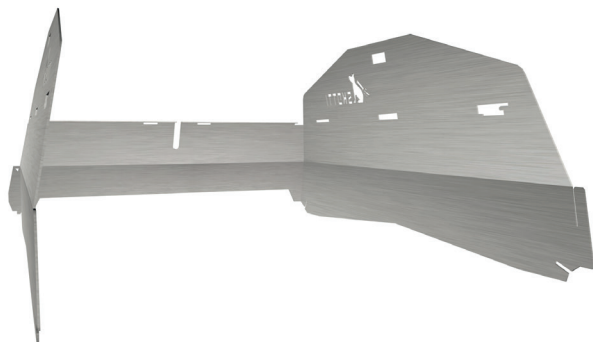
Step 1:

- Prendi nella mano sinistra la lamiera laterale lunga con logo SKOTTI e la **piccola marcatura Δ** verso l'alto.
- Prendi nella mano destra la piccola lamiera finale con marcatura Δ verso l'alto e infila i due pezzi sulle **guide di collegamento con marcatura Δ**.



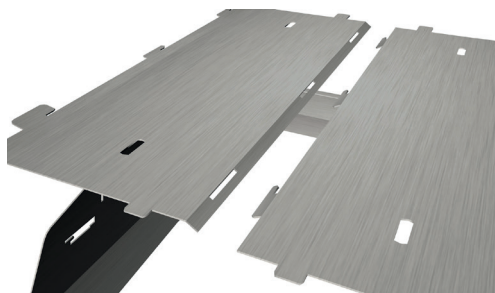
Step 2:

- Allo stesso modo, sulla sottile guida di collegamento ancora libera, unisci la lamiera finale con la seconda lamiera laterale riportante la scritta SKOTTI sul lato.

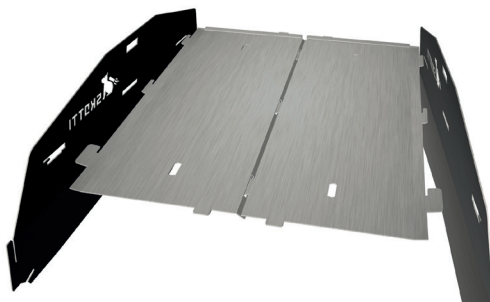


Step 3:

- Assemblare le piastre di copertura separate. Accertarsi che **le alette lunghe con il simbolo Δ** siano rivolte in un'unica direzione una accanto all'altra. Inserire la piastra di copertura con i ganci rivolti verso l'alto nella piastra di copertura con le fessure.

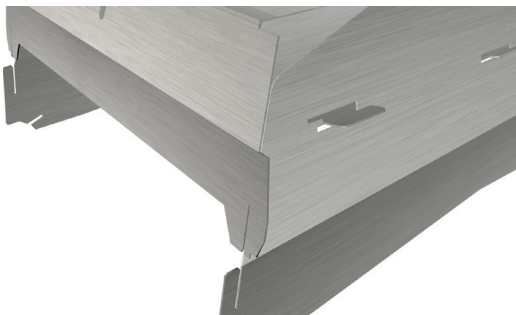


- Posizionare la piastra di copertura assemblata con la curvatura rivolta verso il basso e le indicazioni di sicurezza incise verso l'alto. **Le alette lunghe con il simbolo Δ** devono essere rivolte in direzione della base tra le 3 parti laterali montate.
- Fai attenzione: i ganci e i becchi si devono trovare all'altezza dell'intaglio.
- Inserisci prima il **becco lungo con marcatura Δ** della lamiera del co perchio nell'intaglio preposto sulla piccola lamiera finale. Ora inserisci il gancio della lamiera lunga del coperchio nell'intaglio delle lamiere laterali grandi. Spingi la lamiera del coperchio fino a quando entra nell'intaglio della lamiera finale piccola e tu vedi le due **marcature Δ** dei becchi lunghi.

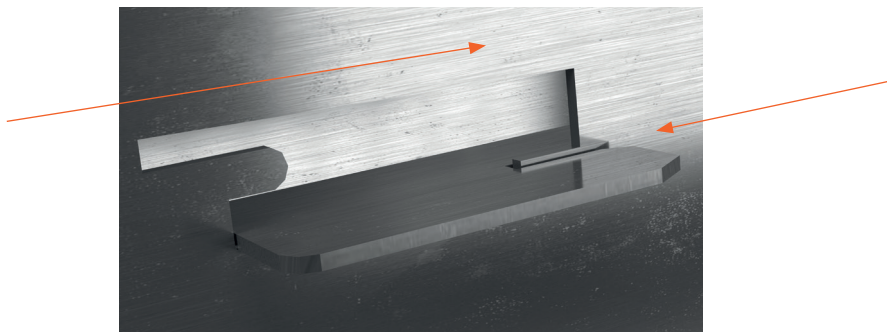


Step 4:

- Ora prendi la lamiera di testata piccola. Infilala dall'alto nelle due guide di collegamento ancora libere delle lamiere laterali grandi e spingila verso il basso fino alla fine.

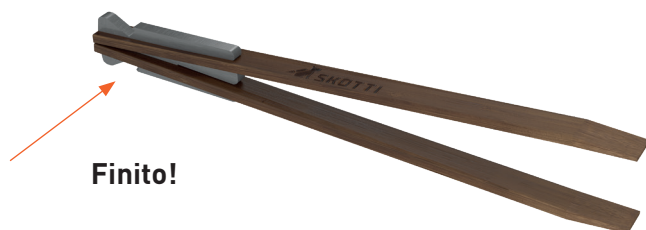
**Step 5:****Bloccare lo SKOTTI MAX CAP**

- Per concludere il montaggio, spingi i 2 ganci più grossi che fuoriescono lateralmente dalla lamiera grande del coperchio in direzione della lamiera di testata. Il tuo SKOTTI CAP si blocca producendo un rumore.



Step 6:**Montare il manico/la pinza**

- Prendi i 3 pezzi del manico/pinza del tuo SKOTTI CAP. Monta i legni in modo che, unendo le due estremità, si formi una punta e il logo SKOTTI sul legno sia rivolto all'esterno. Infila il manico nei fori rettangolari ancora liberi dei due legni.



3 MONTAGGIO: COSÌ RIPONI LO SKOTTI CAP NELLA BORSA

Quando il tuo SKOTTI CAP si è raffreddato, puoi riporlo velocemente nell'apposita borsa salvaspazio. Basta semplicemente procedere nella sequenza inversa rispetto al montaggio.

Quindi: Smonta il manico o la pinza. Sblocca i becchi grandi della lamiera del coperchio sollevandoli. Ora puoi smontare in sequenza la lamiera piccola di testata, la lamiera del coperchio, una lamiera laterale e la lamiera finale.

GEBRUIKSAANWIJZING

NL

GEBRUIKSAANWIJZING

Vanaf nu kun je met SKOTTI niet alleen altijd en overal barbecueën, maar ook nog eens “happy met Cappy”. Want onze SKOTTI CAP is een SKOTTIdeksel, windbescherming, draaispithouder, toaster en nog veel meer – inclusief handige grilltang.

Lees de gebruiksaanwijzing aandachtig en volledig door om de SKOTTI CAP te leren kennen voor je hem op je SKOTTI zet.

Bewaar deze gebruiksaanwijzing goed, om hem later nog eens te kunnen raadplegen of om door te geven aan andere gebruikers.

GEVAREN VAN SKOTTI CAP!

- Houd of plaats je SKOTTI CAP in een hoek van maximaal 80° t.o.v. van de grond!
- Steek je SKOTTI-Grill **nooit aan als de SKOTTI CAP is gesloten!**
- Leg de **SKOTTI CAP pas 1 minuut na het aansteken van de SKOTTI-Grill** op de barbecue – explosiegevaar!
- Gebruik de SKOTTI CAP alleen voor de SKOTTI-Grill A3.
- Voorzichtig! Toegankelijke delen van de SKOTTI CAP kunnen zeer heet zijn. Houd kinderen op afstand!

GEVAREN VAN SKOTTI-GRILL!

- Gebruik SKOTTI uitsluitend in de open lucht.
- Bekijk goed hoe SKOTTI werkt en in elkaar zit, voor je hem aansluit op de gasbus.
- Gebruik SKOTTI **uitsluitend met een in de handel verkrijgbare mix van propaan-/butaangas conform EN 417**. Gebruik daarvoor alleen toegestane **schroefdraadcartouches tot max. 500g**.
- Het aansluiten van andere gasbussen c.q. gasmengsels kan zeer gevaarlijk zijn.
- Controleer voor het aansluiten van de gasbus of de afdichtingen tussen toestel en gasbus voorhanden en in een feilloze toestand zijn.
- Gebruik SKOTTI nooit met defecte of versleten afdichtingen.
- Gebruik SKOTTI nooit als de gastoevoer defect of beschadigd is of hij niet behoorlijk werkt.
- Gebruik SKOTTI altijd op een veilige en vlakke ondergrond.
- Neem tijdens het barbecueën alle waarschuwingen in deze gebruiksaanwijzing in acht.
- Voorzichtig! SKOTTI en al zijn afzonderlijke delen kunnen zeer heet worden. Houd kinderen uit de buurt van SKOTTI, ook tijdens het afkoelen na het barbecueën.

1 **BEGINNEN MAAR:**

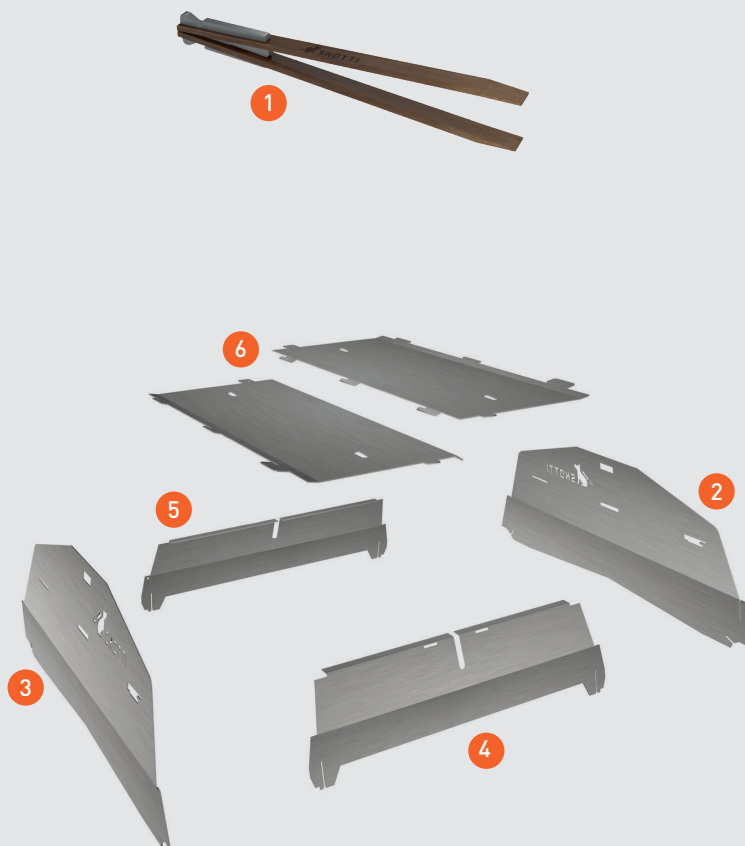
DIT HOORT ALLEMAAL BIJ JOUW SKOTTI MAX CAP

Voor je ligt je SKOTTI CAP ruimtebesparend verpakt in onze handige draagtas van robuust vrachtwagenzeil. Leg de tas met het grote logo en de handvaten naar boven voor je neer op een stevige en vlakke ondergrond. Open de tas voorzichtig langs de klittenbandsluiting, zodat er geen onderdelen uitvallen, en vouw hem dan volledig open.

Et voilà! Voor je liggen nu 5 duurzame rvs onderdelen voor je SKOTTI CAP. In het middelste steekvak vind je 3 verdere onderdelen voor je SKOTTI-griltang, die tegelijkertijd ook het handvat van de SKOTTI CAP is. Uit deze 8 onderdelen monteer je in een handomdraai een SKOTTI CAP. Met wat oefening doe je dat in minder dan 1 minuut.

Veel plezier bij het stoppen van de tijd.

- 1 1 x SKOTTI-griltang / handvat SKOTTI CAP
- 2 1 x lange zijplaat met Δ -markering
- 3 1 x lange zijplaat zonder Δ -markering
- 4 1 x kleine achterplaat met Δ -markering
- 5 1 x kleine voorplaat zonder Δ -markering
- 6 2 x grote dekselplaat



Tip:

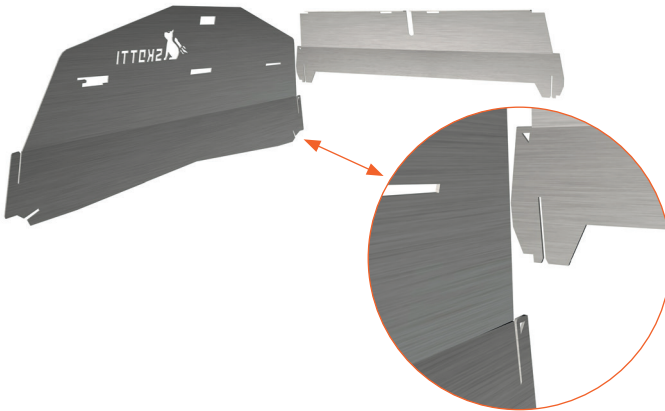
je vindt ook een duidelijke montagehandleiding in een korte video op www.SKOTTI-grill.eu



2 AUFBAU: AUS 9 MACH 1 IN 6 SCHRITTEN

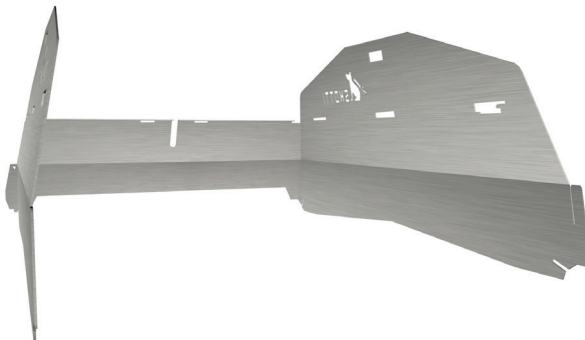
Stap 1:

- Neem de lange zijplaat met het SKOTTI-logo en de **kleine Δ -markering** naar boven in je linkerhand.
- Neem de kleine **achterplaat met de Δ -markering** naar boven in je rechterhand en steek beide delen bij de **Δ -markering van de verbindingsvoegen** in elkaar.



Stap 2:

- Verbind de andere kant van de kleine achterplaat op dezelfde manier met de tweede zijplaat aan de kant met het SKOTTI-logo.

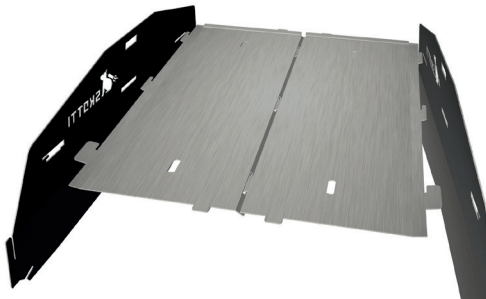


Stap 3:

- Voeg nu de beide dekselplaten samen. Let daarbij op dat de **lange neuzen met Δ -markering** naast elkaar staan en in dezelfde richting wijzen. Steek de dekselplaat met de haken van bovenaf in de dekselplaat met de sleuven.

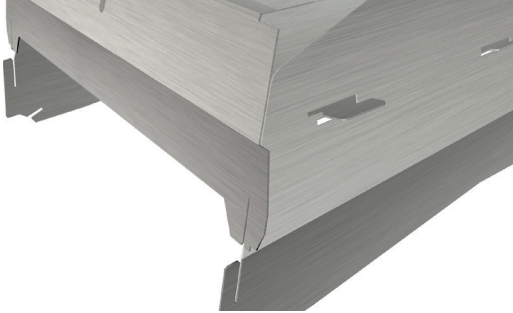


- Plaats de samengevoegde dekselplaat met de knik naar beneden en de gegraveerde veiligheidsinstructies naar boven. Let op dat de **lange neuzen met Δ -markering** in de richting van het achterstuk tussen de 3 opgebouwde zijkanten wijzen.
- Let op dat je de haken en lipjes op hoogte van de sleuven houdt.
- Steek eerst de **lange lipjes met Δ -markering** van de dekselplaat in de daarvoor bestemde sleuven van de kleine achterplaat. Steek dan de haken van de grote dekselplaat in de sleuven van de grote zijplaten en schuif de dekselplaat zo ver in de sleuven van de kleine achterplaat dat je de beide **Δ -markeringen** van de lange lipjes kunt zien.

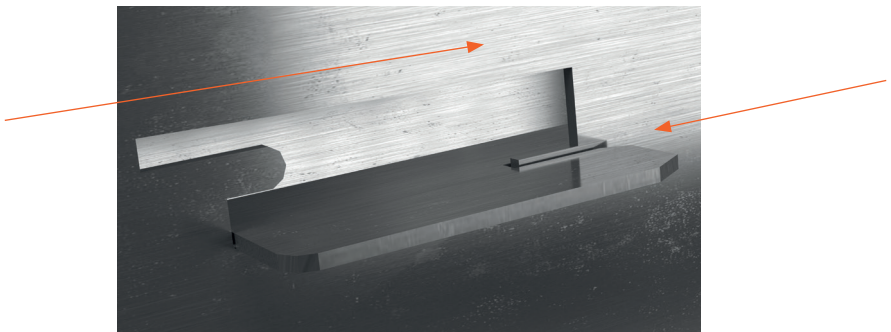


Stap 4:

- Pak nu de kleine voorplaat. Steek het van bovenaf in de beide nog vrije verbindingsvoegen van de grote zijplaten en schuif hem helemaal naar beneden.

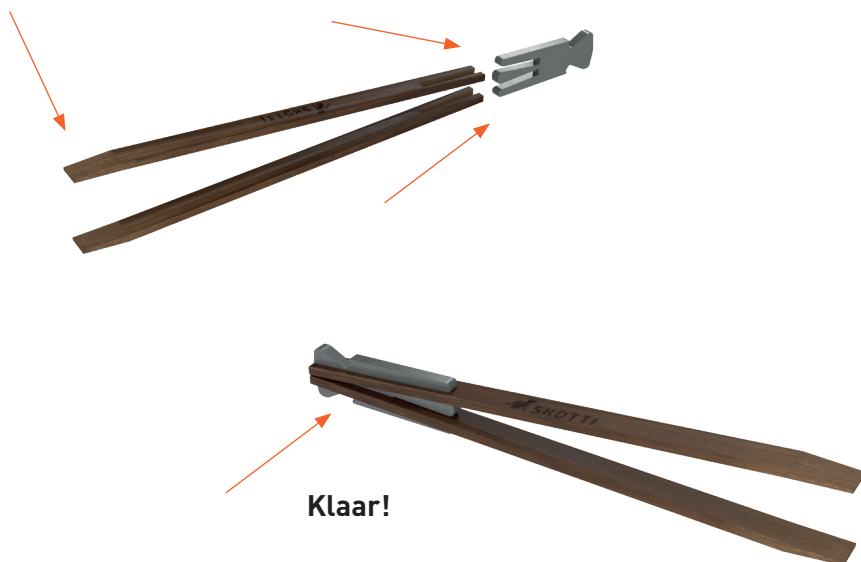
**Stap 5:****SKOTTI CAP vergrendelen**

- Trek ten slotte de grote dekselplaat aan de 2 grotere, aan de zijkant uitstekende haken weer naar terug in de richting van de kleine voorplaat, om de SKOTTI CAP hoorbaar te vergrendelen.



Stap 6:**Handvat/griltang monteren**

- Pak nu de 3 onderdelen voor het handvat c.q. de griltang van je SKOTTI CAP. Steek de houtjes dusdanig in elkaar dat de beide uiteinden als ze tegen elkaar aanliggen een punt vormen en de SKOTTI-logo's op de houtjes aan de buitenkant te zien zijn. Steek het gemonteerde handvat vervolgens van buitenaf in de nog lege rechthoekige gaten van de beide lange zijdelen.



3 DEMONTAGE: ZO DOE JE SKOTTI CAP WEER IN DE TAS

Zodra je SKOTTI CAP na het grillen is afgekoeld, kun je hem snel en ruimtebesparend weer opbergen in de tas van vrachtwagenzeil. Houd daarbij gewoon de omgekeerde volgorde van de montage aan.

Dus: Demonteer het handvat c.q. de griltang. Ontgrendel de grote lipjes van de dekselplaat door ze op te tillen. Daarna kun je achtereenvolgens de kleine voorplaat, de dekselplaat, een zijplaat en de achterplaat demonteren.

BRUKSANVISNING

NO

BRUKSANVISNING

Fra nå er all grilling med SKOTTI "happy mit Cappy" – overalt. Din SKOTTI CAP er både SKOTTIlokk, vindbeskyttelse, stekespydholder, toaster og mye mer – inkludert en praktisk grilltang.

Les nøye gjennom hele denne bruksanvisningen for å gjøre deg kjent med SKOTTI CAP før du bruker den med SKOTTI-grillen.

Oppbevar denne bruksanvisningen for å kunne lese den igjen senere eller gi den videre til andre brukere.

FARER VED SKOTTI CAP

- Hold eller sett opp SKOTTI CAP-lokket i maksimalt 80°-vinkel i forhold til bakken!
- SKOTTI-grillen må **aldri antennes med SKOTTI CAP-lokket lukket!**
- Legg på **SKOTTI CAP-lokket tidligst 1 minutt etter antenning av SKOTTI-grillen** – eksplosjonsfare!
- SKOTTI CAP-lokket må kun benyttes for grillen SKOTTI A3.
- Forsiktig! Tilgjengelige deler på SKOTTI CAP kan være svært varme.
- Hold barn unna!

FARER VED SKOTTI-GRILLEN

- SKOTTI må kun brukes utendørs.
- Gjør deg kjent med SKOTTI-grillen før du kobler den til gassbeholderen.
- Bruk SKOTTI-grillen **kun med en kommersielt tilgjengelig pro pan-/butan-gassblanding EN 417**. Bruk kun godkjente **skrupatroner opptil maks. 500 g**.
- Andre gassbeholdere eller gassblandinger kan være farlige.
- Før tilkobling av gassbeholderen må du forsikre deg om at tetningene mellom apparatet og gassbeholderen er på plass og i god stand.
- SKOTTI må aldri benyttes hvis tetningene er defekte eller nedslitte.
- SKOTTI må aldri brukes hvis gasstilførselen er defekt eller skadd, eller hvis den ikke fungerer korrekt.
- SKOTTI må kun benyttes på et stabilt og flatt underlag.
- Følg alle advarsler og hold deg til denne bruksanvisningen under grilling.
- Forsiktig! SKOTTI og de enkelte komponentene kan bli svært varme. Hold barn unna SKOTTI, også mens grillen avkjøles.

1 **KOM I GANG:**

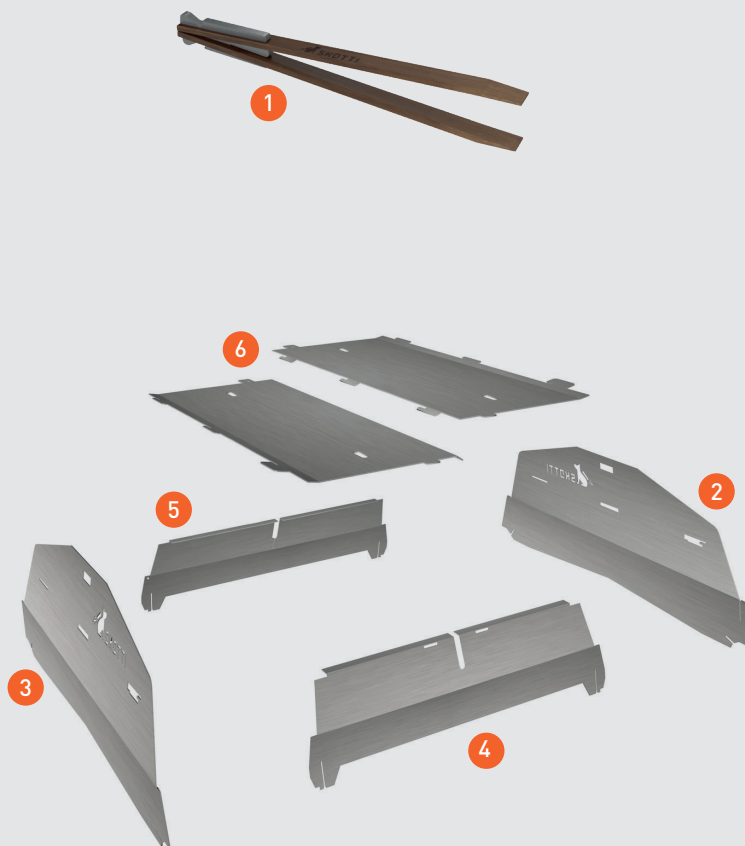
ALT DETTE HØRER TIL SKOTTI MAX CAP

Foran deg ligger en plassbesparende pakket SKOTTI CAP – i vår praktiske bæreveske av robust presenningstoff. Legg vesken på et stabilt og flatt underlag med den store logoen og bærestroppene oppover. Åpne borrelåsen forsiktig slik at ingen deler faller ut.

Og vips! Så ligger de 5 robuste SKOTTI CAP-delene i rustfritt stål foran deg. I den innvendige lommen finner du ytterligere 3 deler til SKOTTI-grilltangen, som samtidig er håndtaket til SKOTTI CAP. Av disse 8 delene setter du sammen SKOTTI CAP på et blunk. Med litt øvelse trenger du under 1 minutt.

Ta tiden og sjekk!

- 1 **1 x SKOTTI-grilltang / håndtak for SKOTTI CAP**
- 2 **1 x lang sidedel med Δ-markering**
- 3 **1 x lang sidedel uten Δ-markering**
- 4 **1 x liten bunndel med Δ-markering**
- 5 **1 x liten toppdel uten Δ-markering**
- 6 **2 x stor lokkplate**



Tips:

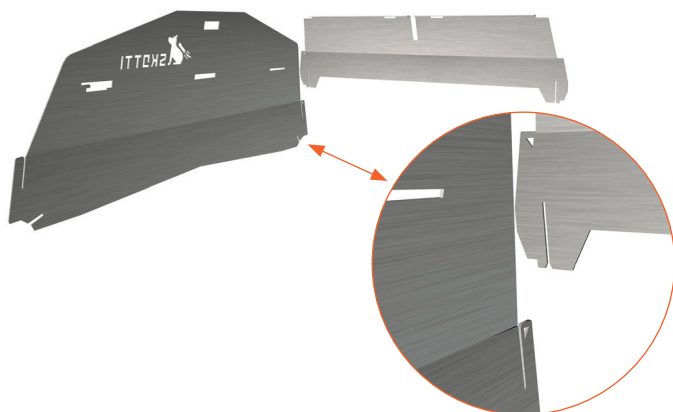
En lett forståelig monteringsanvisning er tilgjengelig i form av en kort video på www.SKOTTI-grill.eu



2 **AUFBAU:** FRA 9 DELER TIL 1 ENHET I 6 TRINN

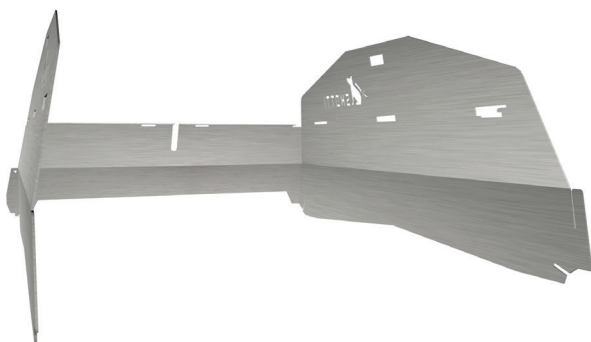
Trinn 1:

- Hold den lange sidedelen med SKOTTI-logo og **en liten Δ -markering** øverst med venstre hånd.
- Hold den lille **bunndelen med Δ -markering** øverst med høyre hånd, og sett sammen de to delene **i fugene ved Δ -merket**.



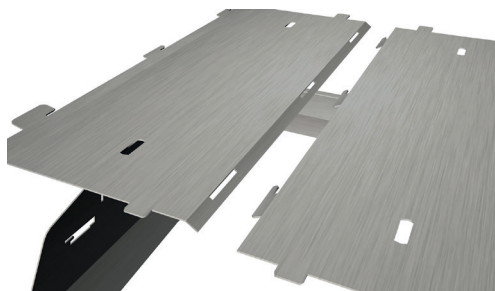
Trinn 2:

- Forbind den lille bunndelen i den ledige, smale fugen med den andre lange sidedelen på den siden som er merket "SKOTTI" på samme måte.

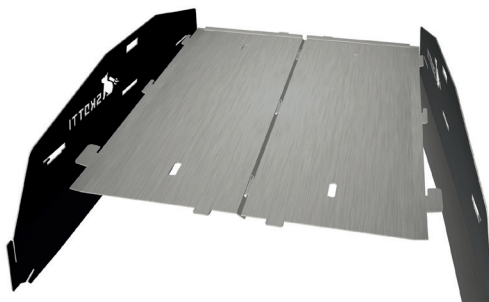


Trinn 3:

- Føy nå de delte dekselplatene sammen. Pass på at de **lange fremspringene med Δ -markering** peker i én retning ved siden av hverandre. Sett dekselplaten med hakene ovenfra og inn i dekselplaten med sprekke.

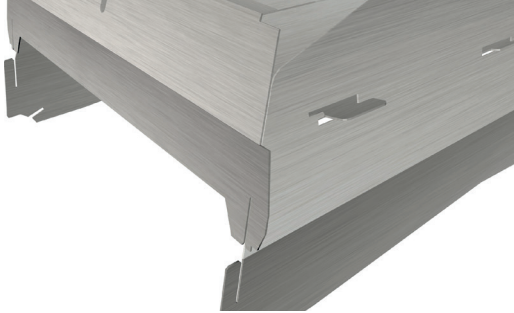


- Legg den sammenmonterte dekselplaten med hvelvingen pekende nedover, og de inngraverte sikkerhetsanvisningene oppover. De **lange fremspringene med Δ -markering** bør peke i retning bakdelen mellom de 3 monterte sideveggene.
- Pass på at krokene og tappene befinner seg på høyde med spaltene.
- Legg først de **lange tappene med Δ -markering** på lokkplaten i de tilsvarende spaltene på den lille bunndelen. Legg krokene på den store lokkplaten inn i spaltene på de store sidedelene, og skyv lokkplaten så langt inn i spaltene på den lille bunndelen at du kan se de to **Δ -markeringene** på de lange tappene.

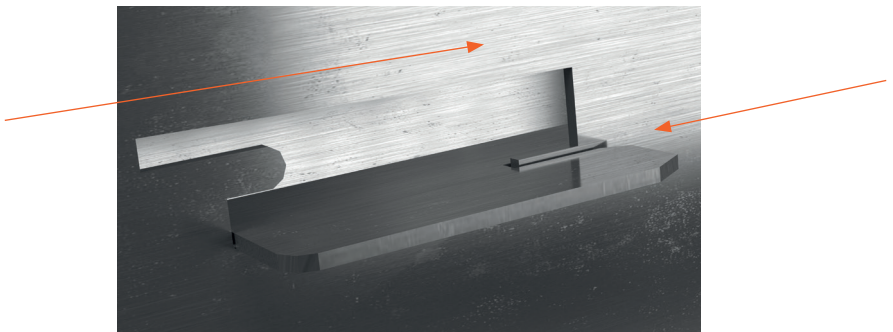


Trinn 4:

- Ta så den lille toppdelen. Stikk den ovenfra og ned i de to ledige fuge ne på de store sidedelene, og skyv den helt ned.

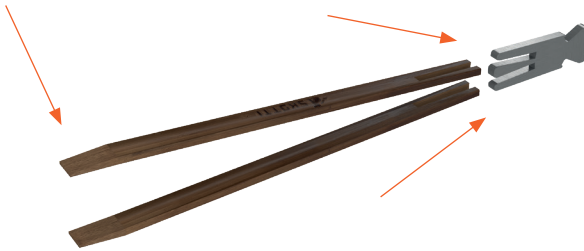
**Trinn 5:****Låse SKOTTI C**

- Til slutt tar du tak i den store topplaten i de 2 større krokene som stikker ut på siden, og trekker den mot den lille toppdelen igjen, til du hører at SKOTTI CAP smekker i lås.



Trinn 6:**Sette sammen håndtak/grilltang**

- Ta frem de 3 delene for håndtaket/grilltangen for SKOTTI CAP. Sett sammen trestykkene slik at de to endene til sammen danner en spiss, og SKOTTI-logoene på trestykkene peker utover. Sett det ferdige håndtaket utenfra og inn i de ledige, firkantede hullene på de to lange sidedelene.

**Ferdig!**

3 DEMONTERING:

SLIK LEGGER DU SKOTTI CAP TILBAKE I VESKEN

Så snart SKOTTI CAP er avkjølt etter grillingen, kan du legge den tilbake i vesken igjen for å spare plass. Det er bare å gå frem i motsatt rekkefølge av monteringen.

Altså: Ta fra hverandre håndtaket/grilltangen. Løsne så de store tappene på lokkplaten ved å løfte dem opp. Så kan du ta av den store toppdelen, lokkplaten, en sidedel og bunndelen.

INSTRUKCJA OBSŁUGI

PL

INSTRUKCJA OBSŁUGI

Już teraz możesz grillować przy użyciu SKOTTI nie tylko wszędzie, lecz również „happy z Cappy”. Nasza SKOTTI CAP to Twoja pokrywka SKOTTI, Twoja ochrona przeciwwietrzna, Twoja nasadka do rożna, Twój toster i jeszcze więcej – z praktycznymi szczypcami do grilla.

Przeczytaj uważnie i w całości tę instrukcję obsługi, aby poznać SKOTTI CAP przed użyciem na swoim grillu SKOTTI.

Zachowaj tę instrukcję obsługi do ponownego przeczytania lub przekazania innym użytkownikom.

Producent: Vennskap GmbH & Co. KG

Nazwa urządzenia: rozkładana pokrywka do grilla SKOTTI MAX „SKOTTI MAX CAP”

NIEBEZPIECZEŃSTWA ZWIĄZANE ZE SKOTTI CAP!

- Przytrzymaj lub ustaw swoją SKOTTI CAP maksymalnie pod kątem 80° względem ziemi!
- Nigdy nie zapalaj grilla SKOTTI z **zamkniętą SKOTTI CAP!**
- Załóż **SKOTTI CAP dopiero 1 minutę po zapaleniu grilla SKOTTI** – niebezpieczeństwo wybuchu!
- Użyj SKOTTI CAP tylko dla grilla SKOTTI A3.
- Ostrożnie! Dostępne części SKOTTI CAP mogą być bardzo gorące. Nie pozwalaj zbliżyć się dzieciom!

NIEBEZPIECZEŃSTWA ZWIĄZANE Z GRILLEM SKOTTI!

- Używaj SKOTTI wyłącznie na zewnątrz.
- Zapoznaj się z urządzeniem SKOTTI przed podłączeniem go do zbiornika gazu.
- Korzystaj ze SKOTTI **wyłącznie z powszechnie dostępną mieszkanką propanu/butanu EN 417**. Użyj do tego celu wyłącznie dozwolonych **jednorazowych butli wkrę canych do maks. 500g**.
- Podłączanie innych zbiorników gazu lub mieszanek gazu może być bardzo niebezpieczne.
- Przed podłączeniem zbiornika gazu upewnij się, że uszczelki między urządzeniem a zbiornikiem gazu są zamontowane i nie są uszkodzone.
- Nigdy nie używaj SKOTTI z uszkodzonymi lub zużytymi uszczelkami.
- Nigdy nie używaj SKOTTI, jeżeli doptyw gazu jest uszkodzony lub nie prawidłowy bądź nie działa prawidłowo.
- Używaj SKOTTI zawsze na bezpiecznym i prostym podłożu.
- Podczas grillowania przestrzegaj wszystkich wskazówek ostrzegawczych i instrukcji obsługi.
- Ostrożnie! SKOTTI i wszystkie pojedyncze części mogą się bardzo rozgrzać. Nie pozwalaj zbliżyć się dzieciom do SKOTTI, nawet podczas schładzania po grillowaniu.

1 ZACZYNAMY:

TO WSZYSTKO NALEŻY DO SKOTTI MAX CAP

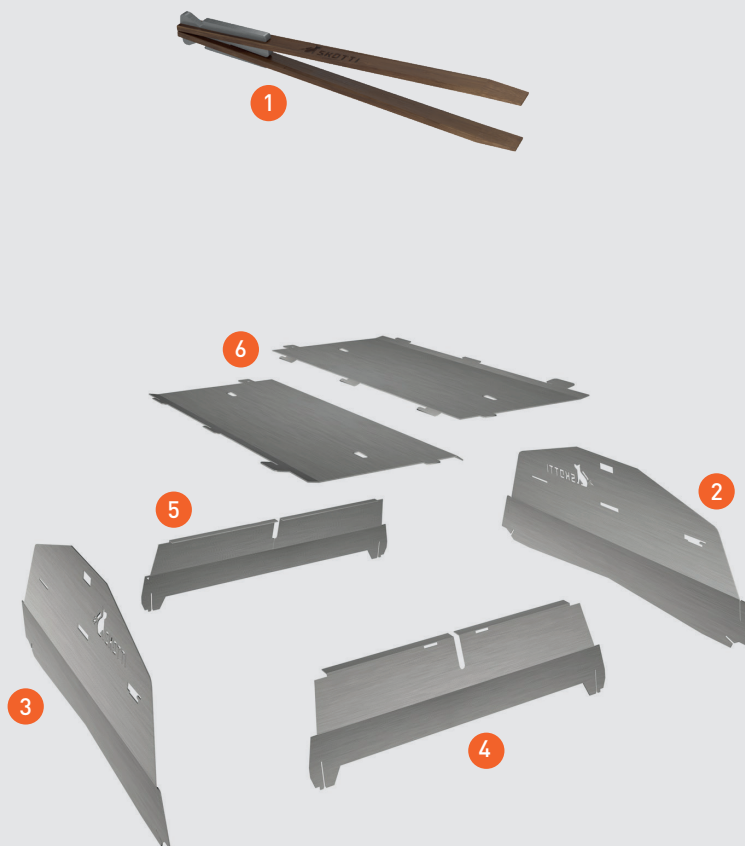
SKOTTI CAP leży zapakowana przed Tobą i nie zajmuje wiele miejsca

– w naszej praktycznej torbie z wytrzymałego brezentu. Połóż torbę dużym logotypem i uchwytemi do góry przed sobą na twardej i płaskim podłożu. Otwórz ją ostrożnie przy zapięciu na rzep, aby nie wypadły żadne części i całowicie ją rozłóż.

I gotowe! Teraz przed Tobą leży 5 solidnych części ze stali szlachetnej do SKOTTI CAP. W środkowej kieszeni znajdują się 3 kolejne części do szczypców do grilla SKOTTI, które jednocześnie są również uchwytem do SKOTTI CAP. Z tych 8 części w mgnieniu oka powstaje SKOTTI CAP. Po kilku ćwiczenia udaje się to w czasie krótszym niż 1 minuta.

Miłego mierzenia czasu.

- 1 1 x szczypcy do grilla SKOTTI / uchwyt SKOTTI CAP
- 2 1 x długa część boczna z oznaczeniem Δ
- 3 1 x długa część boczna bez oznaczenia Δ
- 4 1 x mała część dolna z oznaczeniem Δ
- 5 1 x mała część górna bez oznaczenia Δ
- 6 2 x duża blacha pokrywki



Porada:

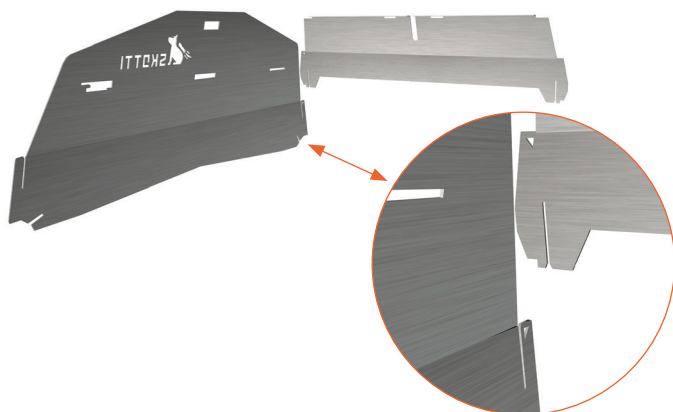
przejrzysta instrukcja obsługi w formie krótkiego filmu z objaśnieniami znajduje się na stronie www.SKOTTI-grill.eu



2 MONTAŻ: Z 9 ZRÓB 1 W 6 KROKACH

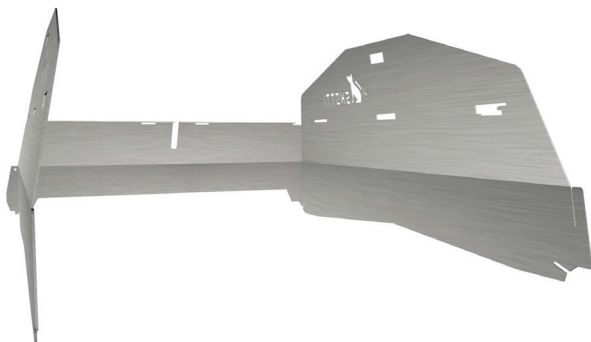
Krok 1:

- Weź długą część boczną z logotypem SKOTTI i **małym oznaczeniem Δ** na górze w lewą rękę.
- Weź małą **część dolną z oznaczeniem Δ** na górze w prawą rękę i włoż obydwie części w siebie w **szczelinach połączeniowych Δ** .



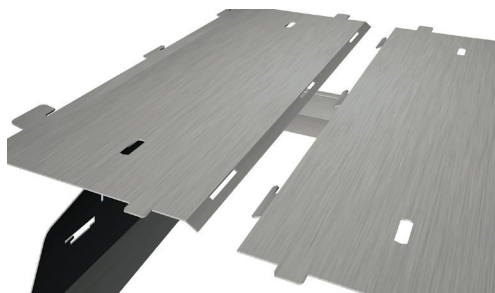
Krok 2:

- Połącz małą część dolną na wolnej jeszcze wąskiej szczelinie połączeniowej w ten sam sposób z drugą długą częścią boczną po stronie z napisem SKOTTI.

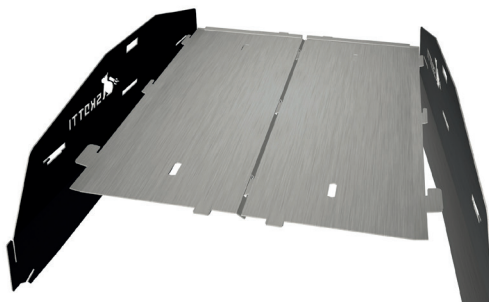


Krok 3:

- Teraz połącz ze sobą dzielone pokrywy. Zwróć uwagę, aby **długie wypusty z oznaczeniem Δ** znajdowały się obok siebie, wskazując w jednym kierunku. Włóż pokrywę z zaczepami od góry w pokrywę ze szczelinami.

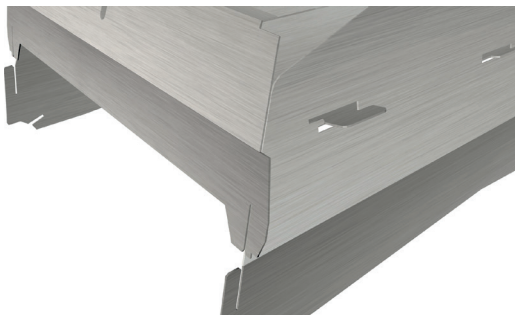


- Umieść zmontowaną pokrywę krzywizną skierowaną w dół i wygrawerowanymi instrukcjami bezpieczeństwa skierowanymi do góry. **Długie wypusty z oznaczeniem Δ** powinny być skierowane w stronę podstawy między 3 zmontowanymi ścianami bocznymi.
- Zwróć uwagę, aby haczyki i niski znajdowały się na wysokości szczeliny.
- Wstaw najpierw **długie noski z oznaczeniem Δ** blachy pokrywki w przeznaczoną do tego szczelinę małej części dolnej. Następnie wstaw haczyki dużej blachy pokrywki w szczelinę dużych części bocznych i wsuń blachę pokrywki w szczelinę małej części dolnej na tyle, aby widoczne były obydwa **oznaczenia Δ** długich nosków.

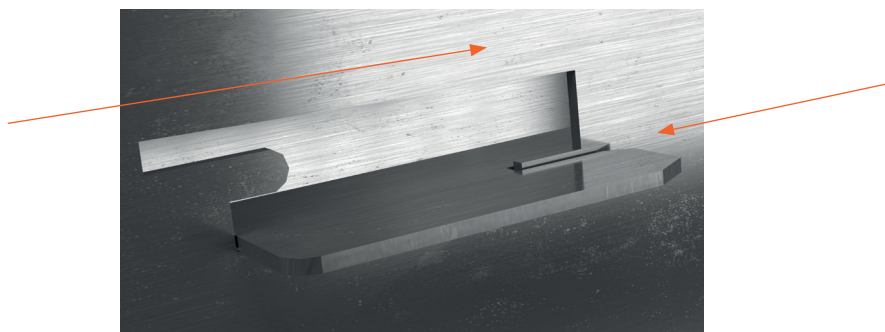


Krok 4:

- Weź małą część górną. Włóż ją od góry w obydwie wolne jeszcze szczeliny połączeniowe dużych części bocznych i wsuń ją do końca do dołu.

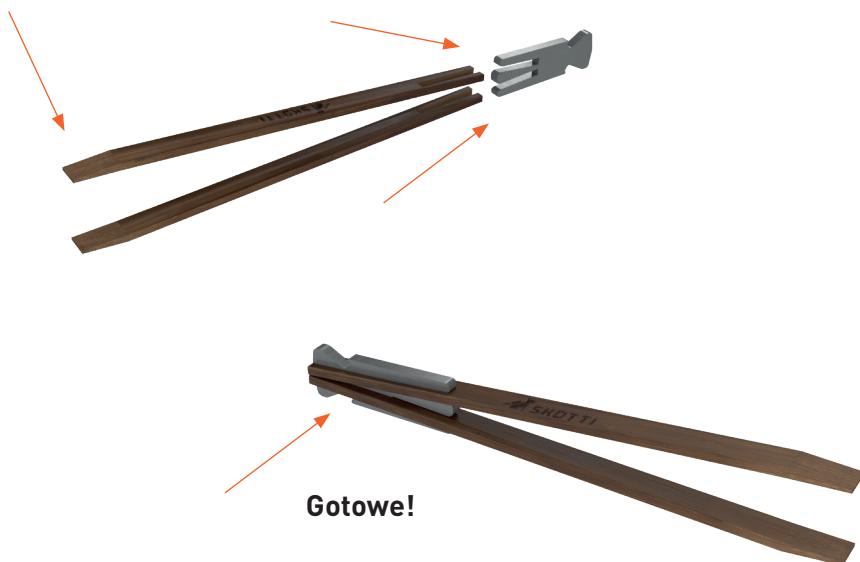

Krok 5:
Blokowanie SKOTTI CAP

- Jako ostatni krok montażu pociągnij dużą blachę pokrywki za 2 większe haczyki wystające z boku do tyłu w kierunku małej części górnej, aby zablokować słyszalnie SKOTTI CAP.



Krok 6:**Składanie uchwyty / szczypców do grilla**

- Weź teraz 3 części do uchwyty lub szczypców do grilla SKOTTI CAP. Złóż drewnienka w taki sposób, aby obydwie końce po złożeniu tworzyły wierzchołek, a logotypy SKOTTI na drewnienkach były skierowane na zewnątrz. Włóż gotowy uchwyt od zewnątrz w wolne jeszcze prosto kątne otwory obydwu długich części bocznych.



3 DEMONTAŻ: JAK WŁOŻYĆ SKOTTI CAP PONOWNIE DO TORBY

Kiedy SKOTTI CAP ostygnie po grillowaniu, można ją szybko schować do torby brezentowej, aby nie zajmowała dużo miejsca. Można to zrobić bardzo łatwo w kolejności odwrotnej do montażu.

Czyli: Zdemontuj uchwyt lub szczypce do grilla. Odblokuj duże noski blachy pokrywki, unosząc je do góry. Następnie można po kolej zdemontować małą część górną, blachę pokrywki, część boczną i część dolną.

BRUKSANVISNING

SE

BRUKSANVISNING

Inte nog med att du kan grilla överallt med din SKOTTI, nu kan du även grilla "happy med Cappy". Vår SKOTTI CAP är nämligen allt från SKOTTI-huv, vindskydd, grillspets hållare, toaster och mycket mer – som praktisk grilltång.

Läs igenom hela bruksanvisningen noga för att bekanta dig med SKOTTI CAP innan du använder den på din SKOTTI.

Spara bruksanvisningen för att kunna läsa den igen eller för att kunna ge den till andra användare.

UNDVIK FAROR MED SKOTTI CAP!

- Håll eller ställ din SKOTTI CAP högst i 80° vinkel till underlaget!
- Tänd **aldrig** din SKOTTI-Grill **med stängd SKOTTI CAP!**
- Lägg på din **SKOTTI CAP tidigast 1 minut efter att du har tänt SKOTTI-grillen** – explosionsfara!
- Använd bara SKOTTI CAP för SKOTTI-Grill A3.
- OBS! Delar på Skott CAP kan vara mycket varma. Låt inte barn komma för nära!

UNDVIK FAROR MED SKOTTI-GRILL!

- Använd endast SKOTTI utomhus.
- Bekanta dig med hur SKOTTI fungerar innan du ansluter en gasbehållare.
- Använd SKOTTI **endast med en vanlig propan-/butangasblandning EN 417**. Använd bara tillåtna **gasbehållare på max. 500g**.
- Det kan vara mycket farligt att ansluta andra gasbehållare och gasblandningar.
- Kontrollera att det finns tätningar mellan apparat och gasbehållare och att de är i gott skick innan du ansluter gasbehållaren.
- Använd aldrig SKOTTI med defekta eller slitna tätningar.
- Använd aldrig SKOTTI om gastillförseln är defekt eller fungerar felaktigt.
- Använd alltid SKOTTI på ett säkert och flackt underlag.
- Beakta alla varningar och denna bruksanvisning när du grillar.
- OBS! SKOTTI och alla dess delar kan bli mycket varma. Håll barn borta från SKOTTI, även medan den svalnar.

1 **KOM IGÅNG:**

ALLT DETTA HÖR TILL DIN SKOTTI MAX CAP

Din SKOTTI CAP ligger kompakt packad framför dig – i vår praktiska bärpåse i slittåligt presenningstyg. Ställ påsen med den stora loggan och bärhandtagen uppåt framför dig på ett stabilt och flackt underlag. Öppna kardborreförslutningen försiktigt så att inga delar kan trilla ut och veckla ut den fullständigt.

Tadaa! Framför dig finns nu 5 slitstarka delar i rostfritt stål till din SKOTTI CAP. I det mellersta facket hittar du ytterligare 3 delar till din SKOTTI-grilltång, som samtidigt utgör handtag till SKOTTI CAP. På nolltid blir det en SKOTTI CAP av dessa 8 delar. Med lite övning klarar du detta på mindre än 1 minut.

Mycket nöje med tidtagningen.

1 st SKOTTI-grilltång/-handtag till SKOTTI CAP

1

1 st lång sidodel med Δ -markering

2

1 st lång sidodel utan Δ -markering

3

1 st liten fotdel med Δ -markering

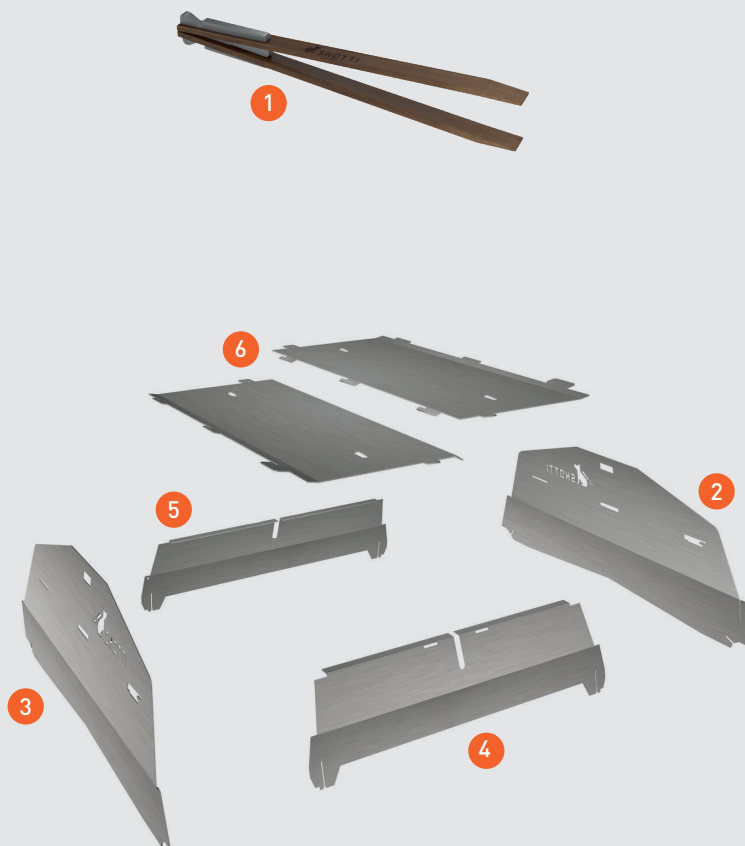
4

1 st liten ovandel utan Δ -markering

5

2 st stort lock

6



Tips:

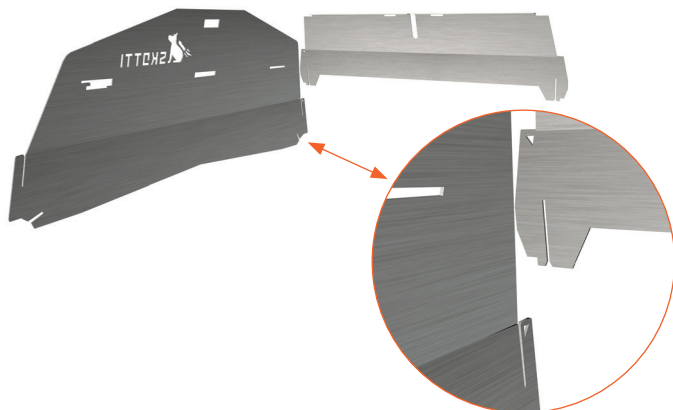
Om du vill se en tydlig monteringsanvisning finns den som video på www.SKOTTI-grill.eu



2 **MONTERING:** AV 9 BLIR 1 I 6 STEG

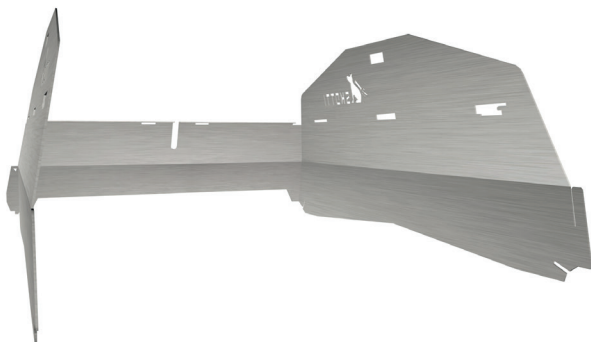
Steg 1:

- Ta den långa sidodelen med SKOTTI-loggan och **liten Δ -markering** upptill i din vänstra hand.
- Ta den lilla **fotdelen med Δ -markering** upptill i din högra hand och sätt ihop båda delar vid markeringen **Δ i kopplingsfogarna**.



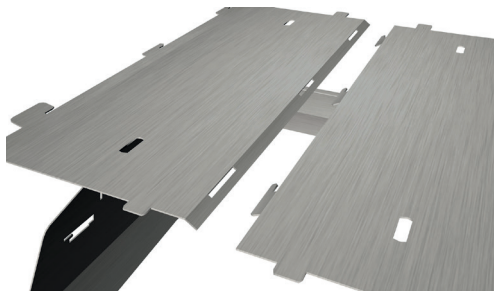
Steg 2:

- Sätt fast den lilla fotdelen vid den lediga smala kopplingsfogen på samma sätt med den andra långa sidodelen på sidan med SKOTTI-text.

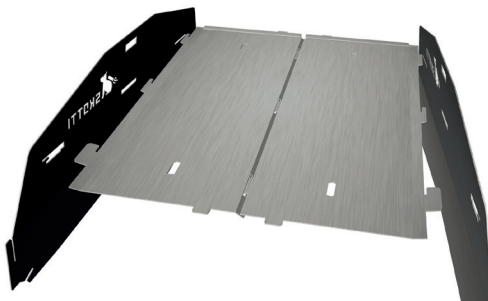


Steg 3:

- Sammanfoga nu de delade täckplåtarna. Se till att de **långa piggarna med Δ -märkning** bredvid varandra pekar åt samma håll. Sätt ovanifrån i täckplåten med krokarna i täckplåten med skåror.

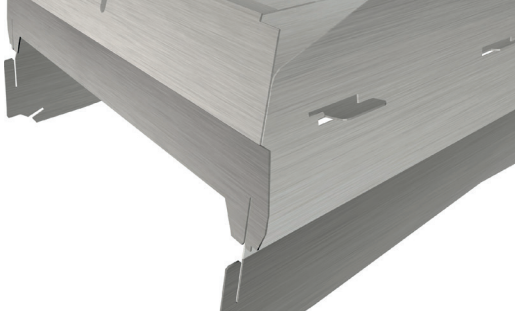


- Lägg den sammanfogade täckplåten med välvningen nedåt och de ingraverade säkerhetsanvisningarna uppåt. De **långa piggarna med Δ -märkning** ska peka mot fotstycket mellan de 3 uppställda sidostyckena.
- Tänk på att hakarna och bladen är i höjd med skåran.
- Sätt först i lockets **långa blad med Δ -markering** i de avsedda springorna på den lilla fotdelen. Sätt sedan i hakarna på det stora locket i springan på den stora sidodelen och skjut in locket så långt som möjligt i springan på den lilla fotdelen, så att du ser de båda **Δ -markeringarna** på de långa bladen.

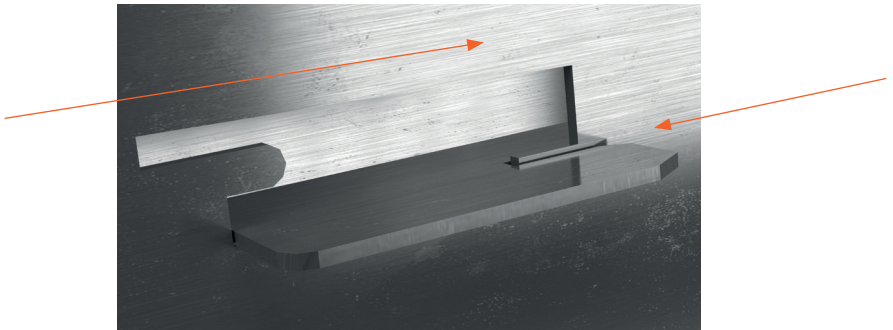


Steg 4:

- Ta nu den lilla ovdelen. Sätt på den ovanifrån i de lediga kopplingsfogarna på de stora sidodelarna och tryck den nedåt tills det tar stopp.

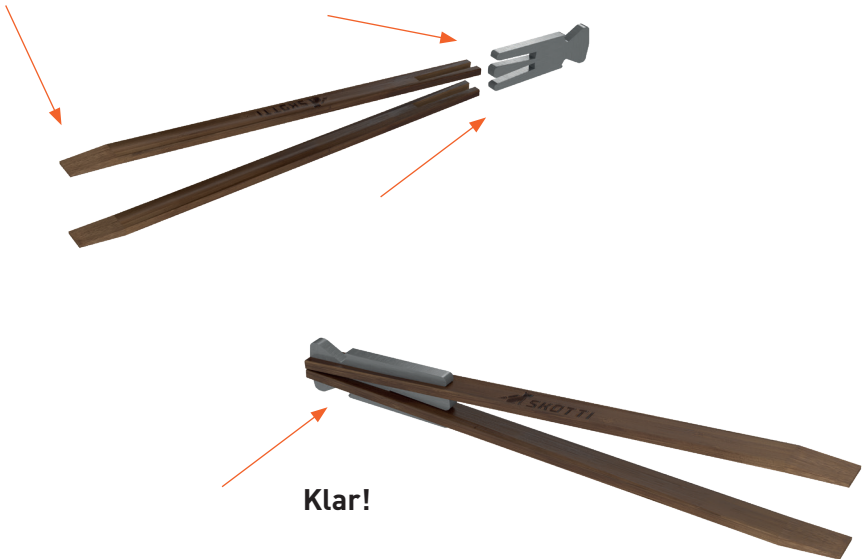
**Steg 5:****Lås SKOTTI CAP**

- Sista monteringssteget är att dra det stora locket bakåt vid de 2 större bladen på sidan, mot den lilla ovdelen så att det hörs ett låsljud.



Steg 6:**Sätt ihop handtag/grilltång**

- Ta nu de 3 delarna som hör till SKOTTI CAPs handtag och grilltång. Sätt ihop träbitarna så att de båda ändarna bildar en spets och SKOTTI-loggorna är på utsidan. Sätt i det färdiga handtaget utifrån i de lediga fyrkantiga hålen på de två långa sidodelarna.



3 NEDMONTERING: SÅ STOPPAR DU NER SKOTTI CAP I PÅSEN IGEN

Så fort din SKOTTI CAP har svalnat efter grillningen kan du montera ihop den snabbt och stoppa den i sin påse. Det gör du helt enkelt i omvänd ordning till hur du sätter ihop den.

Det vill säga: Ta av handtaget/grilltången. Lossa de stora bladen på locket genom att lyfta dem uppåt. Sedan kan du i tur och ordning montera isär ovandelen, locket, en sidodel och fotdelen.

www.skotti-grill.eu

